

Принят и введен в действие
Постановлением Госстандарта РФ
от 1 февраля 2001 г. N 47-ст

ГОСУДАРСТВЕННЫЙ СТАНДАРТ РОССИЙСКОЙ ФЕДЕРАЦИИ

АВТОТРАНСПОРТНЫЕ СРЕДСТВА

ТРЕБОВАНИЯ БЕЗОПАСНОСТИ К ТЕХНИЧЕСКОМУ СОСТОЯНИЮ И МЕТОДЫ ПРОВЕРКИ

Motor vehicles and their trailers. Safety requirements for technical conditions and methods of inspection

ГОСТ Р 51709-2001

Список изменяющих документов
(в ред. [Изменения N 1](#), утв. Приказом
Ростехрегулирования от 28.03.2006 N 47-ст)

Группа Д08

ОКС 03.220.20; ОКП 45 0000

Введен впервые

Дата введения
1 января 2002 года

Предисловие

1. Разработан Государственным научно-исследовательским институтом автомобильного транспорта (НИИАТ), Научно-исследовательским центром по испытаниям и доводке автомобильной техники (НИЦИАМТ), Научно-исследовательским центром Государственной инспекции безопасности дорожного движения Министерства внутренних дел Российской Федерации (НИЦ ГИБДД МВД России).

Внесен Техническими комитетами по стандартизации ТК 315 "Эксплуатация автотранспортных средств" и ТК 278 "Безопасность дорожного движения".

2. Принят и введен в действие Постановлением Госстандарта России от 1 февраля 2001 г. N 47-ст.

3. Введен впервые.

1. Область применения

Настоящий стандарт распространяется на легковые автомобили, автобусы, грузовые автомобили, прицепы и полуприцепы (далее - автотранспортные средства), эксплуатируемые на дорогах.

(в ред. [Изменения N 1](#), утв. Приказом Ростехрегулирования от 28.03.2006 N 47-ст)

Стандарт устанавливает:

- требования безопасности к техническому состоянию автотранспортных средств (АТС);
- предельно допустимые значения параметров технического состояния АТС, влияющих на

безопасность дорожного движения и состояние окружающей среды;

- методы проверки технического состояния АТС в эксплуатации.

Стандарт не распространяется на АТС, максимальная скорость которых, установленная изготовителем, не превышает 25 км/ч, и на внедорожные АТС.

Требования [4.1.1](#) - [4.1.7](#), [4.7.13](#), [4.7.19](#) не распространяются на прицепы (полуприцепы) - тяжеловозы.

(в ред. [Изменения N 1](#), утв. Приказом Ростехрегулирования от 28.03.2006 N 47-ст)

Стандарт должен применяться при проверках технического состояния эксплуатируемых АТС по критериям безопасности.

Требования стандарта являются обязательными и направлены на обеспечение безопасности дорожного движения, жизни и здоровья людей, сохранности их имущества и охраны окружающей среды.

К техническому состоянию АТС могут предъявляться дополнительные требования, устанавливаемые соответствующими нормативными документами.

Зарегистрированные АТС, в конструкцию которых (в том числе в конструкцию составных частей и предметов дополнительного оборудования) были внесены изменения, влияющие на обеспечение безопасности дорожного движения, проверяют согласно процедурам, утвержденным в установленном порядке.

Основные термины, используемые в стандарте, и их определения приведены в [разделе 3](#).

Классификация АТС по категориям приведена в [Приложении А](#).

2. Нормативные ссылки

В настоящем стандарте использованы ссылки на следующие стандарты:

[ГОСТ Р 52033-2003](#). Автомобили с бензиновыми двигателями. Выбросы загрязняющих веществ с отработавшими газами. Нормы и методы контроля при оценке технического состояния (в ред. [Изменения N 1](#), утв. Приказом Ростехрегулирования от 28.03.2006 N 47-ст)

[ГОСТ Р 17.2.2.06-99](#). Охрана природы. Атмосфера. Нормы и методы измерения содержания оксида углерода и углеводородов в отработавших газах газобаллонных автомобилей

[ГОСТ 5727-88](#). Стекло безопасное для наземного транспорта. Общие технические условия
Абзац исключен с 1 марта 2006 года. - [Изменение N 1](#), утв. Приказом Ростехрегулирования от 28.03.2006 N 47-ст.

[ГОСТ 9921-81](#). Манометры шинные ручного пользования. Общие технические условия

[ГОСТ Р 52160-2003](#). Автотранспортные средства, оснащенные двигателями с воспламенением от сжатия. Дымность отработавших газов. Нормы и методы контроля при оценке технического состояния

(в ред. [Изменения N 1](#), утв. Приказом Ростехрегулирования от 28.03.2006 N 47-ст)

[ГОСТ 27902-88](#). Стекло безопасное для автомобилей, тракторов и сельскохозяйственных машин. Определение оптических свойств

[ГОСТ Р 50574-2002](#). Автомобили, автобусы и мотоциклы оперативных служб. Цветографические схемы, опознавательные знаки, надписи, специальные световые и звуковые сигналы. Общие требования

(в ред. [Изменения N 1](#), утв. Приказом Ростехрегулирования от 28.03.2006 N 47-ст)

[ГОСТ Р 50577-93](#). Знаки государственные регистрационные транспортных средств. Типы и основные размеры. Технические требования

[ГОСТ Р 41.104-2002](#). Единообразные предписания, касающиеся сертификации светоотражающей маркировки для транспортных средств большой длины и грузоподъемности.

[ГОСТ Р 41.27-2001](#) (Правила ЕЭК ООН N 27). Единообразные предписания, касающиеся сертификации предупреждающих треугольников

(ссылка введена [Изменением N 1](#), утв. Приказом Ростехрегулирования от 28.03.2006 N 47-ст)

[ГОСТ Р 52051-2003](#). Механические транспортные средства и прицепы. Классификация и определения

(ссылка введена [Изменением N 1](#), утв. Приказом Ростехрегулирования от 28.03.2006 N 47-ст)

[ГОСТ Р 52231-2004](#). Внешний шум автомобилей в эксплуатации. Допустимые уровни и методы

измерения.

(ссылка введена [Изменением N 1](#), утв. Приказом Ростехрегулирования от 28.03.2006 N 47-ст)

3. Определения

В настоящем стандарте использованы следующие термины с соответствующими определениями:

3.1. Автопоезд: комбинация транспортных средств, состоящая из тягача и полуприцепа или прицепа(ов), соединенных тягово-сцепным(и) устройством(ами).

(в ред. [Изменения N 1](#), утв. Приказом Ростехрегулирования от 28.03.2006 N 47-ст)

3.1а. Автоматический корректор фар: устройство для автоматического регулирования наклона пучка ближнего и (или) дальнего света в зависимости от загрузки АТС, профиля дороги и условий видимости.

(п. 3.1а введен [Изменением N 1](#), утв. Приказом Ростехрегулирования от 28.03.2006 N 47-ст)

3.1б. Автоматическое (аварийное) торможение: торможение прицепа (полуприцепа), выполняемое тормозной системой без управляющего воздействия водителя при разрыве магистралей тормозного привода.

(п. 3.1б введен [Изменением N 1](#), утв. Приказом Ростехрегулирования от 28.03.2006 N 47-ст)

3.2. Антиблокировочная тормозная система (АБС) - тормозная система АТС с автоматическим регулированием в процессе торможения степени проскальзывания колес транспортного средства в направлении их вращения.

(в ред. [Изменения N 1](#), утв. Приказом Ростехрегулирования от 28.03.2006 N 47-ст)

3.2а. Блокирование колеса: прекращение качения колеса в дорожных условиях при наличии его перемещения по опорной поверхности или прекращение вращения колеса, установленного на роликостенд АТС, при продолжающемся вращении роликов стенда.

(п. 3.2а введен [Изменением N 1](#), утв. Приказом Ростехрегулирования от 28.03.2006 N 47-ст)

3.2б. Негабаритные АТС: автотранспортные средства, движение которых по дорогам допускается только по специальным правилам [1] ввиду превышения габаритами и (или) осевой массой установленных ограничений.

(п. 3.2б введен [Изменением N 1](#), утв. Приказом Ростехрегулирования от 28.03.2006 N 47-ст)

3.2в. Внешние световые сигнальные приборы (сигнальные огни): устройства для наружной световой сигнализации.

(п. 3.2в введен [Изменением N 1](#), утв. Приказом Ростехрегулирования от 28.03.2006 N 47-ст)

3.3. Время срабатывания тормозной системы - интервал времени от начала торможения до момента времени, в который замедление АТС принимает установившееся значение при проверках в дорожных условиях (обозначено τ_{cp} в [Приложении Б](#)), либо до момента, в который тормозная сила при проверках на стендах или принимает максимальное значение, или происходит блокировка колеса АТС на роликах стенда.

(в ред. [Изменения N 1](#), утв. Приказом Ростехрегулирования от 28.03.2006 N 47-ст)

3.4. Время запаздывания тормозной системы - интервал времени от начала торможения до момента появления замедления (тормозной силы). Обозначено τ_c в [Приложении Б](#).

3.5. Время нарастания замедления - интервал времени монотонного роста замедления до момента, в который замедление принимает установившееся значение. Обозначено τ_n в [Приложении Б](#).

3.6. Вспомогательная (бесконтактная или износостойкая) тормозная система - тормозная система, предназначенная для уменьшения энергонагруженности тормозных механизмов рабочей тормозной системы АТС.

(в ред. [Изменения N 1](#), утв. Приказом Ростехрегулирования от 28.03.2006 N 47-ст)

3.7. Заднее защитное устройство - часть конструкции АТС категорий N_2 , N_3 , O_3 и O_4 , предназначенная для защиты от попадания под них автомобилей категорий M_1 и N_1 при наезде сзади.

3.8. Запасная тормозная система - тормозная система, предназначенная для снижения скорости АТС при выходе из строя рабочей тормозной системы.

3.9. Исправное состояние АТС - состояние, соответствующее всем требованиям нормативных документов, предъявляемым к конструкции и техническому состоянию АТС.

3.10. Изменение конструкции АТС - исключение предусмотренных или установка не предусмотренных конструкцией АТС составных частей и предметов оборудования, влияющих на его характеристики безопасности.

3.10а. Каплепадение: падение капель, повторяющееся с интервалом не более 20 с.
(п. 3.10а введен [Изменением N 1](#), утв. Приказом Ростехрегулирования от 28.03.2006 N 47-ст)

3.11. Категория АТС: (См. [Приложение А](#)).
(п. 3.11 в ред. [Изменения N 1](#), утв. Приказом Ростехрегулирования от 28.03.2006 N 47-ст)

3.12. Исключен с 1 марта 2006 года. - [Изменение N 1](#), утв. Приказом Ростехрегулирования от 28.03.2006 N 47-ст.

3.13. Колесные тормозные механизмы - устройства, предназначенные для создания искусственного сопротивления движению АТС за счет трения между невращающимися частями и тормозным диском (барабаном).

(в ред. [Изменения N 1](#), утв. Приказом Ростехрегулирования от 28.03.2006 N 47-ст)

3.14. Конец торможения - момент времени, в который исчезло искусственное сопротивление движению АТС или оно остановилось. Обозначено точкой К в [Приложении Б](#).

3.15. Контурная маркировка АТС - ряд полос из светоотражающего материала, нанесенных на АТС с целью указания его габаритов (очертаний) сбоку (боковая маркировка) и сзади (задняя маркировка).

(в ред. [Изменения N 1](#), утв. Приказом Ростехрегулирования от 28.03.2006 N 47-ст)

3.15а. Контурные огни: источники света, монтируемые на конструктивно возможной наибольшей высоте у крайней точки габаритной ширины АТС и предназначенные для точного указания его габаритной ширины.

(п. 3.15а введен [Изменением N 1](#), утв. Приказом Ростехрегулирования от 28.03.2006 N 47-ст)

3.16. Коридор движения - часть опорной поверхности, правая и левая границы которой обозначены для того, чтобы в процессе движения горизонтальная проекция АТС на плоскость опорной поверхности не пересекала их ни одной точкой.

3.16а. Коэффициент сцепления колеса с опорной поверхностью: отношение результирующей продольной и поперечной сил реакций опорной поверхности, действующих в контакте колеса с опорной поверхностью, к величине нормальной реакции опорной поверхности на колесо.

(п. 3.16а введен [Изменением N 1](#), утв. Приказом Ростехрегулирования от 28.03.2006 N 47-ст)

3.17. Место крепления ремней безопасности - часть конструкции кузова (кабины) или какой-либо другой части АТС (например, каркаса сиденья), к которой крепится ремень безопасности.

3.17а. Масса транспортного средства в снаряженном состоянии (снаряженная масса): масса порожнего транспортного средства с кузовом и сцепным устройством в случае тягача или масса шасси с кабиной, если завод-изготовитель не устанавливает кузов и (или) сцепное устройство, включая массы охлаждающей жидкости, масла, 90% топлива, 100% других жидкостей (за исключением использованной воды), инструментов, запасного колеса, массу водителя (75 кг) и - для городских и междугородных автобусов - массу члена экипажа (75 кг), если в транспортном средстве предусмотрено для него сиденье.

(п. 3.17а введен [Изменением N 1](#), утв. Приказом Ростехрегулирования от 28.03.2006 N 47-ст)

3.18. Начало торможения - момент времени, в который тормозная система получает сигнал о необходимости осуществить торможение. Обозначено точкой Н в [Приложении Б](#).

3.18а. Начало поворота управляемого колеса: угол поворота управляемого колеса на $(0,06 \pm 0,01)^\circ$, измеряемый от положения прямолинейного движения.

(п. 3.18а введен [Изменением N 1](#), утв. Приказом Ростехрегулирования от 28.03.2006 N 47-ст)

3.19. Начальная скорость торможения - скорость АТС в начале торможения.

3.20. Нейтральное положение рулевого колеса (управляемых колес) - положение, соответствующее прямолинейному движению АТС при отсутствии возмущающих воздействий.

3.20а. Оптическая ось прибора для проверки и регулировки фар: линия, проходящая через центр объектива на экране, встроенном в прибор для проверки и регулировки фар, или на матовом

экране.

(п. 3.20а введен [Изменением N 1](#), утв. Приказом Ростехрегулирования от 28.03.2006 N 47-ст)

3.20б. Оптический центр (центр отсчета): точка пересечения оси отсчета с наружной поверхностью рассеивателя светового прибора.

(п. 3.20б введен [Изменением N 1](#), утв. Приказом Ростехрегулирования от 28.03.2006 N 47-ст)

3.20в. Ось отсчета светового прибора: линия пересечения плоскостей, проходящих через оптический центр светового прибора параллельно продольной центральной плоскости АТС и опорной поверхности.

(п. 3.20в введен [Изменением N 1](#), утв. Приказом Ростехрегулирования от 28.03.2006 N 47-ст)

3.21. Орган управления тормозной системы - совокупность устройств, предназначенных для подачи сигнала начать торможение и для управления энергией, поступающей от источника или аккумулятора энергии к тормозным механизмам.

3.22. Органолептическая проверка - проверка, выполняемая с помощью органов чувств квалифицированного специалиста без использования средств измерений.

3.22а. Осевая масса: масса, соответствующая статической вертикальной нагрузке, передаваемой осью на опорную поверхность, обусловленная конструкцией оси и транспортного средства и установленная изготовителем транспортного средства.

(п. 3.22а введен [Изменением N 1](#), утв. Приказом Ростехрегулирования от 28.03.2006 N 47-ст)

3.23. Ось отсчета - линия пересечения плоскостей, проходящих через центр рассеивателя светового прибора параллельно продольной центральной плоскости АТС и опорной поверхности.

3.23а. Подтекание: появление жидкости на поверхности деталей герметичных систем привода или питания, воспринимаемое на ощупь.

(п. 3.23а введен [Изменением N 1](#), утв. Приказом Ростехрегулирования от 28.03.2006 N 47-ст)

3.24. Полное торможение - торможение, в результате которого АТС останавливается.

3.24а. Прицеп (полуприцеп) - тяжеловоз: прицеп (полуприцеп) с числом осей более трех или (и) числом колес на оси более четырех, предназначенный для перевозки неделимых крупногабаритных, в том числе негабаритных и тяжеловесных, грузов.

(п. 3.24а введен [Изменением N 1](#), утв. Приказом Ростехрегулирования от 28.03.2006 N 47-ст)

3.25. Продольная центральная плоскость АТС - плоскость, перпендикулярная к плоскости опорной поверхности и проходящая через середину колеи АТС.

3.25а. Проскальзывание колеса на роликовых стендах: несоответствие окружной скорости колеса автомобиля окружной скорости вращения рабочей поверхности роликов стенда.

(п. 3.25а введен [Изменением N 1](#), утв. Приказом Ростехрегулирования от 28.03.2006 N 47-ст)

3.26. Технически допустимая максимальная масса: максимальная масса снаряженного АТС с грузом (пассажирами), установленная изготовителем в качестве максимально допустимой согласно эксплуатационной документации.

(в ред. [Изменения N 1](#), утв. Приказом Ростехрегулирования от 28.03.2006 N 47-ст)

3.27. Работоспособность АТС и его частей - состояние, при котором значения параметров, характеризующих способность АТС выполнять транспортную работу, соответствуют требованиям нормативных документов.

3.28. Рабочая тормозная система - тормозная система, предназначенная для снижения скорости и (или) остановки АТС.

(в ред. [Изменения N 1](#), утв. Приказом Ростехрегулирования от 28.03.2006 N 47-ст)

3.29. Светоотражающий маркировочный материал - материал, от поверхности которого при наличии излучения в их направлении отражается относительно значительная часть световых лучей первоначального излучения.

(в ред. [Изменения N 1](#), утв. Приказом Ростехрегулирования от 28.03.2006 N 47-ст)

3.30. Снаряженное состояние АТС: см. [п. 3.17а](#).

(п. 3.30 в ред. [Изменения N 1](#), утв. Приказом Ростехрегулирования от 28.03.2006 N 47-ст)

3.31. Составные части и предметы оборудования АТС - агрегаты, узлы и детали, устанавливаемые и (или) используемые в конструкции АТС, к которым предъявляют требования, регламентируемые нормативными документами.

3.32. Стояночная тормозная система - тормозная система, предназначенная для удержания АТС неподвижным.

3.32а. Стояночные огни: два источника света белого цвета спереди и два красного цвета сзади АТС для обозначения габаритов АТС при остановках и на стоянках.

(п. 3.32а введен [Изменением N 1](#), утв. Приказом Ростехрегулирования от 28.03.2006 N 47-ст)

3.33. Суммарный люфт в рулевом управлении: угол поворота рулевого колеса от положения, соответствующего началу поворота управляемых колес в одну сторону, до положения, соответствующего началу их поворота в противоположную сторону от положения, примерно соответствующего прямолинейному движению АТС.

(п. 3.33 в ред. [Изменения N 1](#), утв. Приказом Ростехрегулирования от 28.03.2006 N 47-ст)

3.34. Техническое состояние АТС - совокупность подверженных изменению в процессе эксплуатации свойств и установленных нормативными документами параметров АТС, определяющая возможности его применения по назначению.

3.35. Торможение - процесс создания и изменения искусственного сопротивления движению АТС.

3.36. Тормозная сила - реакция опорной поверхности на колеса АТС, вызывающая замедление АТС и (или) колес АТС. Для оценки технического состояния тормозных систем используют наибольшие величины тормозных сил.

(в ред. [Изменения N 1](#), утв. Приказом Ростехрегулирования от 28.03.2006 N 47-ст)

3.37. Тормозная система - совокупность частей АТС, предназначенных для его торможения при воздействии на орган управления тормозной системы.

3.38. Тормозное управление - совокупность всех тормозных систем АТС.

3.39. Тормозной привод - совокупность частей тормозного управления, предназначенных для управляемой передачи энергии от ее источника к тормозным механизмам с целью осуществления торможения.

3.40. Тормозной путь - расстояние, пройденное АТС от начала до конца торможения.

3.40а. Угол регулировки светового пучка фар ближнего света АТС: угол между наклонной плоскостью, содержащей левую (от АТС) часть светотеневой границы пучка ближнего света, и горизонтальной плоскостью.

(п. 3.40а введен [Изменением N 1](#), утв. Приказом Ростехрегулирования от 28.03.2006 N 47-ст)

3.41. Удельная тормозная сила - отношение суммы тормозных сил на колесах АТС к произведению массы АТС на ускорение свободного падения (для тягача и прицепа или полуприцепа рассчитывают отдельно).

3.42. Установившееся замедление - среднее значение замедления за время торможения $\tau_{уст}$ от момента окончания периода времени нарастания замедления до начала его спада в конце торможения. Обозначено $j_{уст}$ в [Приложении Б](#).

(в ред. [Изменения N 1](#), утв. Приказом Ростехрегулирования от 28.03.2006 N 47-ст)

3.43. Устойчивость АТС при торможении - способность АТС двигаться при торможениях в пределах коридора движения.

3.44. Фары типов R, HR, DR - фары дальнего света.

(в ред. [Изменения N 1](#), утв. Приказом Ростехрегулирования от 28.03.2006 N 47-ст)

3.44а. Фары R, C, CR: фары дальнего R, ближнего C и двухрежимные (ближнего и дальнего) CR света с лампами накаливания.

(п. 3.44а введен [Изменением N 1](#), утв. Приказом Ростехрегулирования от 28.03.2006 N 47-ст)

3.45. Фары типов C, HC, DC - фары ближнего света.

(в ред. [Изменения N 1](#), утв. Приказом Ростехрегулирования от 28.03.2006 N 47-ст)

3.45а. Фары HR, HC, HCR: фары с галогенными источниками дальнего HR и ближнего HC света и двухрежимные фары HCR.

(п. 3.45а введен [Изменением N 1](#), утв. Приказом Ростехрегулирования от 28.03.2006 N 47-ст)

3.46. Фары типов CR, HCR, DCR - фары ближнего и дальнего света.

(в ред. [Изменения N 1](#), утв. Приказом Ростехрегулирования от 28.03.2006 N 47-ст)

3.46а. Фары DR, DC, DCR: фары с газоразрядными источниками света категории D дальнего DR и ближнего DC света и двухрежимные DCR фары.

(п. 3.46а введен [Изменением N 1](#), утв. Приказом Ростехрегулирования от 28.03.2006 N 47-ст)

3.47. Фары типа В - фары противотуманные.

3.47а. Фотоприемник: устройство, основанное на внутреннем или внешнем фотоэффекте. Изменение состояния фотоприемника под действием потока оптического излучения используется для измерения этого излучения.

(п. 3.47а введен [Изменением N 1](#), утв. Приказом Ростехрегулирования от 28.03.2006 N 47-ст)

3.48. "Холодный" тормозной механизм - Тормозной механизм, температура которого, измеренная на поверхности трения тормозного барабана или тормозного диска, менее 100 °С.

3.49. Экстренное торможение - торможение с целью максимально быстрого уменьшения скорости АТС.

3.50. Эффективность торможения - мера торможения, характеризующая способность тормозной системы создавать необходимое искусственное сопротивление движению АТС.

3.51. Юз колеса: состояние колеса, при котором его окружная (относительно оси вращения колеса) скорость равна нулю во время движения АТС".

(п. 3.51 введен [Изменением N 1](#), утв. Приказом Ростехрегулирования от 28.03.2006 N 47-ст)

Применение на добровольной основе раздела 4 обеспечивает соблюдение требований технического [регламента](#) "О безопасности колесных транспортных средств" ([Приказ](#) Росстандарта от 14.03.2014 N 335).

Применение на добровольной основе раздела 4 обеспечивает соблюдение требований технического [регламента](#) "О безопасности колесных транспортных средств" утв. [Постановлением](#) Правительства Российской Федерации от 10.09.2009 N 720 ([Приказ](#) Росстандарта от 20.08.2010 N 3109).

4. Требования к техническому состоянию АТС

4.1. Требования к тормозному управлению

4.1.1а. Рабочую тормозную систему проверяют по показателям эффективности торможения и устойчивости АТС при торможении, а запасную, стояночную и вспомогательную тормозные системы - по показателям эффективности торможения согласно таблицам 1а, [1б](#).

Таблица 1а

ИСПОЛЬЗОВАНИЕ ПОКАЗАТЕЛЕЙ ЭФФЕКТИВНОСТИ ТОРМОЖЕНИЯ И УСТОЙЧИВОСТИ АТС ПРИ ТОРМОЖЕНИИ ПРИ ПРОВЕРКАХ НА РОЛИКОВЫХ СТЕНДАХ

Наименование показателя	Тормозная система					
	рабочая				запасная	стояночная
	без АБС или с АБС с порогом отключения выше скорости стенда		с АБС с порогом отключения ниже скорости стенда			
	Эффективность торможения	Устойчивость АТС при торможении	Эффективность торможения	Устойчивость АТС при торможении		
Удельная тормозная сила	+	-	-	-	+	+

Относительная разность тормозных сил колес оси	-	+	-	-	-	-
Блокирование колес АТС на роликах или автоматическое отключение стэнда вследствие проскальзывания колес по роликам <*>	+	-	-	-	+	+
----- <*> Используется только вместо показателя удельной тормозной силы.						

Таблица 16

**ИСПОЛЬЗОВАНИЕ ПОКАЗАТЕЛЕЙ ЭФФЕКТИВНОСТИ
ТОРМОЖЕНИЯ И УСТОЙЧИВОСТИ АТС ПРИ ТОРМОЖЕНИИ
ПРИ ПРОВЕРКАХ В ДОРОЖНЫХ УСЛОВИЯХ**

Наименование показателя	Тормозная система						
	рабочая				за- пас- ная	стоя- ночная	вспо- мога- тель- ная
	без АВС		с АВС				
	Эффек- тив- ность тормо- жения	Устой- чивость АТС при тормо- жении	Эффек- тив- ность тормо- жения	Устой- чивость АТС при тормо- жении			
Тормозной путь	+	-	+	-	+	-	-
Установившееся замедление <*>	+	-	+	-	+	-	+
Время срабатывания тормозной системы <*>	+	-	+	-	+	-	-
Коридор движения	-	+	-	-	-	-	-
Уклон дороги, на котором АТС удерживается неподвижно	-	-	-	-	-	+	-
Отсутствие следов юза за колесами	-	-	+	-	-	-	-
Прямолинейность движения АТС при торможении	-	-	-	+	-	-	-

 <*> Используются совместно только вместо показателя
 "тормозной путь".

Примечание к таблицам 1а, 1б - Знак "+" означает, что соответствующий показатель должен использоваться при оценке эффективности торможения или устойчивости АТС при торможении, знак "-" не должен использоваться".

(подпункт 4.1.1а введен [Изменением N 1](#), утв. Приказом Ростехрегулирования от 28.03.2006 N 47-ст)

4.1.1. Рабочая тормозная система АТС должна обеспечивать выполнение нормативов эффективности торможения на стендах согласно таблице 1 либо в дорожных условиях таблице 2 или 3. Начальная скорость торможения при проверках в дорожных условиях - 40 км/ч. Масса АТС при проверках не должна превышать разрешенной максимальной.

Примечание. Применение показателей эффективности торможения и устойчивости АТС при торможении, а также методов их проверки приведено в [5.1](#).

Таблица 1

**НОРМАТИВЫ ЭФФЕКТИВНОСТИ ТОРМОЖЕНИЯ
 АТС ПРИ ПОМОЩИ РАБОЧЕЙ ТОРМОЗНОЙ СИСТЕМЫ
 ПРИ ПРОВЕРКАХ НА РОЛИКОВЫХ СТЕНДАХ
 (таблица 1 в ред. [Изменения N 1](#),
 утв. Приказом Ростехрегулирования от 28.03.2006 N 47-ст)**

Наименование вида АТС	Категория АТС	Усилие на органе управления Р , Н п	Удельная тормозная сила гамма , т не менее
Пассажирские и грузопассажирские автомобили	М 1	490	0,53
	М 2 , М 3	686	0,46
Грузовые автомобили	Н 1 , Н 2 , Н 3	686	0,46
Прицепы с двумя и более осями	О 1 , О 2 , О 3 , О 4	686	0,45
Прицепы с центральной осью и полуприцепы	О 1 , О 2 , О 3 , О 4	686	0,41

Таблица 2

**НОРМАТИВЫ ЭФФЕКТИВНОСТИ ТОРМОЖЕНИЯ
 АТС ПРИ ПОМОЩИ РАБОЧЕЙ ТОРМОЗНОЙ СИСТЕМЫ
 В ДОРОЖНЫХ УСЛОВИЯХ С ИСПОЛЬЗОВАНИЕМ ПРИБОРА
 ДЛЯ ПРОВЕРКИ ТОРМОЗНЫХ СИСТЕМ**

(таблица 2 в ред. [Изменения N 1](#),
утв. Приказом Ростехрегулирования от 28.03.2006 N 47-ст)

Наименование вида АТС	Категория АТС	Усилие на органе управления Р , Н п	Тормозной путь АТС S , м, т не более
Пассажирские и грузопассажирские автомобили	М 1	490	15,8
	М , М 2 3	686	19,6
Легковые автомобили с прицепом без тормозов	М 1	490	15,8
Грузовые автомобили	Н , Н , Н 1 2 3	686	19,6

Таблица 3

**НОРМАТИВЫ ЭФФЕКТИВНОСТИ ТОРМОЖЕНИЯ
АТС ПРИ ПОМОЩИ РАБОЧЕЙ ТОРМОЗНОЙ СИСТЕМЫ В ДОРОЖНЫХ
УСЛОВИЯХ С РЕГИСТРАЦИЕЙ ПАРАМЕТРОВ ТОРМОЖЕНИЯ**
(таблица 3 в ред. [Изменения N 1](#),
утв. Приказом Ростехрегулирования от 28.03.2006 N 47-ст)

Наименование вида АТС	Категория АТС	Усилие на органе управления Р , Н п	Установившееся замедление j , м/кв. с, уст не менее	Время срабатывания тормозной системы тау , с, ср не более
Пассажирские и грузопассажирские автомобили	М 1	490	5,2	0,6
	М , М 2 3	686	4,5	0,8 (1,0 <*>)
Легковые автомобили с прицепом без тормозов	М 1	490	5,2	0,6
Грузовые автомобили	Н , Н , Н 1 2 3	686	4,5	0,8 (1,0 <*>)
----- <*> Для АТС, изготовленных до 01.01.81.				

4.1.2. В дорожных условиях при торможении рабочей тормозной системой с начальной скоростью торможения 40 км/ч АТС не должно ни одной своей частью выходить из нормативного коридора движения шириной 3 м.

4.1.3. При проверках на стендах допускается относительная разность тормозных сил колес оси (в процентах от наибольшего значения) для осей АТС с дисковыми колесными тормозными механизмами не более 20% и для осей с барабанными колесными тормозными механизмами не более 25%. Для АТС категории M_1 до окончания периода приработки допускается применение нормативов, установленных изготовителем в эксплуатационной документации.
(в ред. [Изменения N 1](#), утв. Приказом Ростехрегулирования от 28.03.2006 N 47-ст)

4.1.4. Рабочая тормозная система автопоездов с пневматическим тормозным приводом в режиме аварийного (автоматического) торможения должна быть работоспособна.
(п. 4.1.4 в ред. [Изменения N 1](#), утв. Приказом Ростехрегулирования от 28.03.2006 N 47-ст)

4.1.5. Стояночная тормозная система считается работоспособной в том случае, если при приведении ее в действие достигается:

для АТС с технически допустимой максимальной массой:

- или значение удельной тормозной силы не менее 0,16;
- или неподвижное состояние АТС на опорной поверхности с уклоном (16 +/- 1)%;

для АТС в снаряженном состоянии:

- или расчетная удельная тормозная сила, равная меньшему из двух значений: 0,15 отношения технически допустимой максимальной массы к массе АТС при проверке или 0,6 отношения снаряженной массы, приходящейся на ось (оси), на которые воздействует стояночная тормозная система, к снаряженной массе;

- или неподвижное состояние АТС на поверхности с уклоном (23 +/- 1)% для АТС категорий $M_1 - M_3$ и (31 +/- 1)% для категорий $N_1 - N_3$.

Усилие, прикладываемое к органу управления стояночной тормозной системы для приведения ее в действие, не должно превышать:

- в случае ручного органа управления:

392 Н - для АТС категории M_1 ;

589 Н - для АТС остальных категорий;

- в случае ножного органа управления:

490 Н - для АТС категории M_1 ;

688 Н - для АТС остальных категорий.

Стояночная тормозная система с приводом на пружинные камеры, отдельным с приводом запасной тормозной системы, при торможении в дорожных условиях с начальной скоростью 40 км/ч для АТС категорий M_2 и M_3 , у которых не менее 0,37 массы АТС в снаряженном состоянии приходится на ось(и), оборудованную(ые) стояночной тормозной системой, должна обеспечивать установившееся замедление не менее 2,2 м/кв. с, а для АТС категорий N, у которых не менее 0,49 массы АТС в снаряженном состоянии приходится на ось(и), оборудованную(ые) стояночной тормозной системой, - не менее 2,9 м/кв. с.

(п. 4.1.5 в ред. [Изменения N 1](#), утв. Приказом Ростехрегулирования от 28.03.2006 N 47-ст)

4.1.6. Вспомогательная тормозная система, за исключением моторного замедлителя, при проверках в дорожных условиях в диапазоне скоростей 25 - 35 км/ч должна обеспечивать установившееся замедление не менее 0,5 м/с² для АТС разрешенной максимальной массы и 0,8 м/с² - для АТС в снаряженном состоянии с учетом массы водителя.

(в ред. [Изменения N 1](#), утв. Приказом Ростехрегулирования от 28.03.2006 N 47-ст)

4.1.7. Запасная тормозная система, снабженная независимым от других тормозных систем органом управления, должна обеспечивать соответствие нормативам показателей эффективности торможения АТС на стенде согласно таблице 4, либо в дорожных условиях согласно [таблице 5](#) или [6](#). Начальная скорость торможения при проверках в дорожных условиях - 40 км/ч.

**НОРМАТИВЫ ЭФФЕКТИВНОСТИ ТОРМОЖЕНИЯ
АТС ПРИ ПОМОЩИ ЗАПАСНОЙ ТОРМОЗНОЙ СИСТЕМЫ
ПРИ ПРОВЕРКАХ НА СТЕНДАХ
(таблица 4 в ред. [Изменения N 1](#),
утв. Приказом Ростехрегулирования от 28.03.2006 N 47-ст)**

Наименование вида АТС	Категория АТС	Усилие на органе управления Р , Н п	Удельная тормозная сила гамма , т не менее
Пассажирские и грузопассажирские автомобили	М 1	490 (392 <*>)	0,26
	М , М 2 3	686 (589 <*>)	0,23
Грузовые автомобили	Н , Н , Н 1 2 3	686 (589 <*>)	0,23
----- <*> Для АТС с ручным органом управления запасной тормозной системы.			

Таблица 5

**НОРМАТИВЫ ЭФФЕКТИВНОСТИ ТОРМОЖЕНИЯ
АТС ПРИ ПОМОЩИ ЗАПАСНОЙ ТОРМОЗНОЙ СИСТЕМЫ
В ДОРОЖНЫХ УСЛОВИЯХ С ИСПОЛЬЗОВАНИЕМ ПРИБОРА
ДЛЯ ПРОВЕРКИ ТОРМОЗНЫХ СИСТЕМ
(таблица 5 в ред. [Изменения N 1](#),
утв. Приказом Ростехрегулирования от 28.03.2006 N 47-ст)**

Наименование вида АТС	Категория АТС	Усилие на органе управления Р , Н п	Тормозной путь АТС S , м, т не более
Пассажирские и грузопассажирские автомобили	М 1	490 (392 <*>)	28,1
	М , М 2 3	686 (589 <*>)	33,3
Грузовые автомобили	Н , Н , Н 1 2 3	686 (589 <*>)	33,3
----- <*> Для АТС с ручным органом управления запасной тормозной системы.			

Таблица 6

НОРМАТИВЫ ЭФФЕКТИВНОСТИ ТОРМОЖЕНИЯ

**АТС ПРИ ПОМОЩИ ЗАПАСНОЙ ТОРМОЗНОЙ СИСТЕМЫ ПРИ ПРОВЕРКАХ
В ДОРОЖНЫХ УСЛОВИЯХ С РЕГИСТРАЦИЕЙ ПАРАМЕТРОВ ТОРМОЖЕНИЯ**
(таблица 6 в ред. [Изменения N 1](#),
утв. Приказом Ростехрегулирования от 28.03.2006 N 47-ст)

Наименование вида АТС	Категория АТС	Усилие на органе управления Р, Н п	Установившееся замедление j, м/кв. уст с, не менее	Время срабатывания тормозной системы тау, с, не ср более
Пассажирские и грузопассажирские автомобили	М 1	490 (392 <*>)	2,60	0,6
	М 2, М 3	686 (589 <*>)	2,25	0,8 (1,0 <***>)
Грузовые автомобили	Н 1, Н 2, Н 3	686 (589 <*>)	2,25	0,8 (1,0 <***>)
<p align="center">-----</p> <p><*> Для АТС с ручным органом управления запасной тормозной системы. <***> Для АТС, изготовленных до 01.01.81.</p>				

4.1.8. Допускается падение давления воздуха в пневматическом или пневмогидравлическом тормозном приводе при неработающем двигателе не более чем на 0,05 МПа в течение:

- (в ред. [Изменения N 1](#), утв. Приказом Ростехрегулирования от 28.03.2006 N 47-ст)
- 30 мин - при выключенном положении органа управления тормозной системы;
- (в ред. [Изменения N 1](#), утв. Приказом Ростехрегулирования от 28.03.2006 N 47-ст)
- 15 мин - после полного приведения в действие органа управления тормозной системы.

Утечки сжатого воздуха из колесных тормозных камер не допускаются.

4.1.9. Для АТС с двигателем давление на контрольных выводах ресиверов пневматического тормозного привода при работающем двигателе допускается в пределах, установленных изготовителем в эксплуатационной документации.

(в ред. [Изменения N 1](#), утв. Приказом Ростехрегулирования от 28.03.2006 N 47-ст)

4.1.10. Не допускаются:

- подтекания тормозной жидкости, нарушения герметичности трубопроводов или соединений в гидравлическом тормозном приводе;
- перегибы, видимые места перетирания;
- коррозия, грозящая потерей герметичности или разрушением;
- механические повреждения тормозных трубопроводов;
- наличие деталей с трещинами или остаточной деформацией в тормозном приводе.

(подпункт 4.1.10 в ред. [Изменения N 1](#), утв. Приказом Ростехрегулирования от 28.03.2006 N 47-ст)

4.1.11. Средства сигнализации и контроля тормозных систем, манометры пневматического и пневмогидравлического тормозного привода, устройство фиксации органа управления стояночной тормозной системы должны быть работоспособны.

(в ред. [Изменения N 1](#), утв. Приказом Ростехрегулирования от 28.03.2006 N 47-ст)

4.1.12. Гибкие тормозные шланги, передающие давление сжатого воздуха или тормозной жидкости колесным тормозным механизмам, должны соединяться друг с другом без дополнительных переходных элементов (для АТС, изготовленных после 01.01.1981). Расположение и длина гибких тормозных шлангов должны обеспечивать герметичность соединений с учетом максимальных деформаций упругих элементов подвески и углов поворота колес АТС. Набухание

шлангов под давлением, трещины и наличие на них видимых мест перетирания не допускаются.

4.1.13. Расположение и длина соединительных шлангов пневматического тормозного привода автопоездов должны исключать их повреждения при взаимных перемещениях тягача и прицепа (полуприцепа).

4.1.14. Действие рабочей и запасной тормозных систем должно обеспечивать плавное, адекватное уменьшение или увеличение тормозных сил (замедление АТС) при уменьшении или увеличении, соответственно, усилия воздействия на орган управления тормозной системы.

(подпункт 4.1.14 в ред. [Изменения N 1](#), утв. Приказом Ростехрегулирования от 28.03.2006 N 47-ст)

4.1.15. Установочные параметры регулятора тормозных сил (давление на контрольном выводе, усилие натяжения или удлинение пружины при приложении усилия, зазор и т.п.) для АТС с технически допустимой максимальной массой и массой в снаряженном состоянии должны соответствовать значениям, указанным в установленной на АТС табличке изготовителя, или в эксплуатационной документации, или в руководстве по ремонту АТС.

(подпункт 4.1.15 в ред. [Изменения N 1](#), утв. Приказом Ростехрегулирования от 28.03.2006 N 47-ст)

4.1.16. АТС, оборудованные антиблокировочными тормозными системами (АБС), при торможениях в снаряженном состоянии с начальной скоростью не менее 40 км/ч должны двигаться в пределах коридора движения прямолинейно без заноса, а их колеса не должны оставлять следов юза на дорожном покрытии до момента отключения АБС при достижении скорости движения, соответствующей порогу отключения АБС (не более 15 км/ч). Функционирование сигнализаторов АБС должно соответствовать ее исправному состоянию.

(в ред. [Изменения N 1](#), утв. Приказом Ростехрегулирования от 28.03.2006 N 47-ст)

4.1.17. Инерционный тормоз прицепов категорий O_1 и O_2 должен обеспечивать удельную тормозную силу по [4.1.1](#) и относительную разность тормозных сил по [4.1.3](#) при усилии вталкивания сцепного устройства одноосных прицепов не более 0,1, а для остальных прицепов - не более 0,067 веса полностью груженого прицепа (технически допустимой максимальной массы).

(подпункт 4.1.17 в ред. [Изменения N 1](#), утв. Приказом Ростехрегулирования от 28.03.2006 N 47-ст)

4.1.18. Исключен с 1 марта 2006 года. - [Изменение N 1](#), утв. Приказом Ростехрегулирования от 28.03.2006 N 47-ст.

4.2. Требования к рулевому управлению

4.2.1. Изменение усилия при повороте рулевого колеса должно быть плавным во всем диапазоне его поворота. Неработоспособность усилителя рулевого управления АТС (при его наличии на АТС) не допускается.

(подпункт 4.2.1 в ред. [Изменения N 1](#), утв. Приказом Ростехрегулирования от 28.03.2006 N 47-ст)

4.2.2. Самопроизвольный поворот рулевого колеса с усилителем рулевого управления от нейтрального положения при неподвижном состоянии АТС и работающем двигателе не допускается.

4.2.3. Суммарный люфт в рулевом управлении не должен превышать предельных значений, установленных изготовителем в эксплуатационной документации, или при отсутствии данных, установленных изготовителем, следующих предельных значений:

(в ред. [Изменения N 1](#), утв. Приказом Ростехрегулирования от 28.03.2006 N 47-ст)

- легковые автомобили и созданные на базе их агрегатов
- грузовые автомобили и автобусы 10°
- автобусы 20°
- грузовые автомобили 25°.

4.2.4. Максимальный поворот рулевого колеса должен ограничиваться только устройствами, предусмотренными конструкцией АТС.

4.2.5. Повреждения и отсутствие деталей крепления рулевой колонки и картера рулевого механизма, а также повышение подвижности деталей рулевого привода относительно друг друга или кузова (рамы), не предусмотренное изготовителем АТС (в эксплуатационной документации), не допускаются. Резьбовые соединения должны быть затянуты и зафиксированы способом, предусмотренным изготовителем АТС. Люфт в соединениях рычагов поворотных цапф и шарнирах рулевых тяг не допускается. Устройство фиксации положения рулевой колонки с регулируемым положением рулевого колеса должно быть работоспособно.

(в ред. [Изменения N 1](#), утв. Приказом Ростехрегулирования от 28.03.2006 N 47-ст)

4.2.6. Применение в рулевом механизме и рулевом приводе деталей со следами остаточной деформации, с трещинами и другими дефектами не допускается.

4.2.7. Уровень рабочей жидкости в резервуаре усилителя рулевого управления должен соответствовать требованиям, установленным изготовителем АТС в эксплуатационной документации. Подтекание рабочей жидкости в гидросистеме усилителя не допускается.

(подпункт 4.2.7 в ред. [Изменения N 1](#), утв. Приказом Ростехрегулирования от 28.03.2006 N 47-ст)

4.3. Требования к внешним световым приборам и светоотражающей маркировке

4.3.1. Количество, тип, расположение, режим работы и цвет огней внешних световых приборов на АТС должны соответствовать требованиям конструкции автотранспортного средства.

(подпункт 4.3.1 в ред. [Изменения N 1](#), утв. Приказом Ростехрегулирования от 28.03.2006 N 47-ст)

4.3.2. Изменение цвета огней, режима работы, мест расположения и демонтаж предусмотренных конструкцией АТС фар, сигнальных фонарей и световозвращателей допускается только в случаях, когда:

- комплектация АТС, в том числе снятых с производства, внешними световыми приборами приводится в соответствии с таблицей 6а;

- комплектация АТС проводится в соответствии с 4.3.2.3.

Таблица 6а

**ТРЕБОВАНИЯ ПРАВИЛ ЕЭК ООН К НАЛИЧИЮ ВНЕШНИХ СВЕТОВЫХ ПРИБОРОВ
НА АВТОТРАНСПОРТНЫХ СРЕДСТВАХ**

Наименование внешних световых приборов	Цвет излучения	Число приборов на АТС	Наличие приборов на АТС в зависимости от категорий	
Фара дальнего света	Белый	2 или 4	Обязательно для категорий М, N. Запрещено для категорий О	
Фара ближнего света	Белый	2		
Передняя противотуманная фара	Белый или желтый	2	Рекомендуется (для категорий М, N)	
Фара заднего хода	Белый	1 или 2	Обязательно для категорий М, N, О ₂ , О ₃ , О ₄ . Рекомендуется для категории О ₁	
Указатель поворота	Передний	Желтый	2	Обязательно для категорий М, N. Запрещено для категорий О
	Задний	Желтый	2	Обязательно
	Боковой	Желтый	2	Обязательно для категорий М, N. Запрещено для категорий О
Фонарь сигнала торможения	Красный	2	Обязательно	
Дополнительный сигнал	Красный	1 или 2	Обязательно для	

торможения				категории М , 1 допускается для остальных кате- горий АТС
Передний габаритный огонь		Белый	2	Обязательно
Задний габаритный огонь		Красный	2	Обязательно
Задний противотуманный фонарь		Красный	1 или 2	Обязательно
Стояночный огонь (при совмещении с боковыми указателями поворота и боковыми габаритными фонарями)	Передний	Белый	2	Рекомендуется для АТС длиной до 6 м и шириной до 2 м и запрещено на остальных АТС
	Задний	Красный	2	
	Боковой	Желтый	2	
Боковой габаритный фонарь		Желтый (красный - при группировании, комбинировании или совмещении с задним габаритным, контурным огнями и сигналом торможения)	Не менее двух с каждой стороны. Расстояния между соседними фонарями должно быть не более 4 м	Обязательно на АТС длиной более 6 м, за исключением грузовых автомобилей без кузова
Контурный огонь	Передний	Белый	2	Обязательно на АТС шириной более 2,1 м. Рекомендуется для АТС шириной от 1,8 до 2,1 м и для грузовых автомобилей без кузова
	Задний	Красный	2	
Фонарь освещения заднего государственного регистрационного знака		Белый	1 или более	Обязательно
Дневной ходовой огонь		Белый	2	Рекомендуется для категорий М, N. Запрещено для категорий O
Опознавательный знак автопоезда		Желтый	1	Обязательно на автопоездах
Переднее светоотражающее устройство (нетреугольной формы)		Белый	2	Обязательно для АТС категорий O и на АТС с убирающимися фарами.

				Рекомендуется для других АТС
Боковое светоотражающее устройство нетреугольной формы	Передний	Желтый	Не менее двух с каждой стороны для АТС длиной более 6 м. Допускается одно (спереди или сзади) для АТС длиной менее 6 м	Обязательно на АТС длиной более 6 м. Рекомендуется для других АТС
	Боковой	Желтый или красный, если сгруппирован с задним габаритным фонарем, задним контурным огнем, задним противотуманным фонарем, сигналом торможения или красным боковым габаритным фонарем		
Заднее светоотражающее устройство	Нетреугольной формы	Красный	2	Обязательно для АТС категорий М и N. Обязательно для АТС категорий О при группировании с другими задними приборами световой сигнализации
	Треугольной формы	Красный	2	Обязательно для категорий О. Запрещено для категорий М и N
Фонарь боковой		Белый	2	Рекомендуется
Контурная маркировка	Боковая	Белая или желтая	Один или несколько элементов	Запрещено для АТС категории М . 1 Рекомендуется для других категорий
	Задняя	Красная или желтая		

(подпункт 4.3.2 в ред. [Изменения N 1](#), утв. Приказом Ростехрегулирования от 28.03.2006 N 47-ст)

4.3.2.1. Отсутствие рассеивателей внешних световых приборов не допускается.

(подпункт 4.3.2.1 введен [Изменением N 1](#), утв. Приказом Ростехрегулирования от 28.03.2006 N 47-ст)

Пункт 4.3.2.2 исключен [поправкой](#), опубликованной в ИУС "Национальные стандарты", N 11, 2007.

4.3.2.2. Использование источников света категории D (см. [3.46а](#)) на АТС, не оснащенных автоматическими корректорами фар, не допускается. Автоматические корректоры фар на АТС, оснащенных фарами с источниками света категории D, должны быть работоспособны.

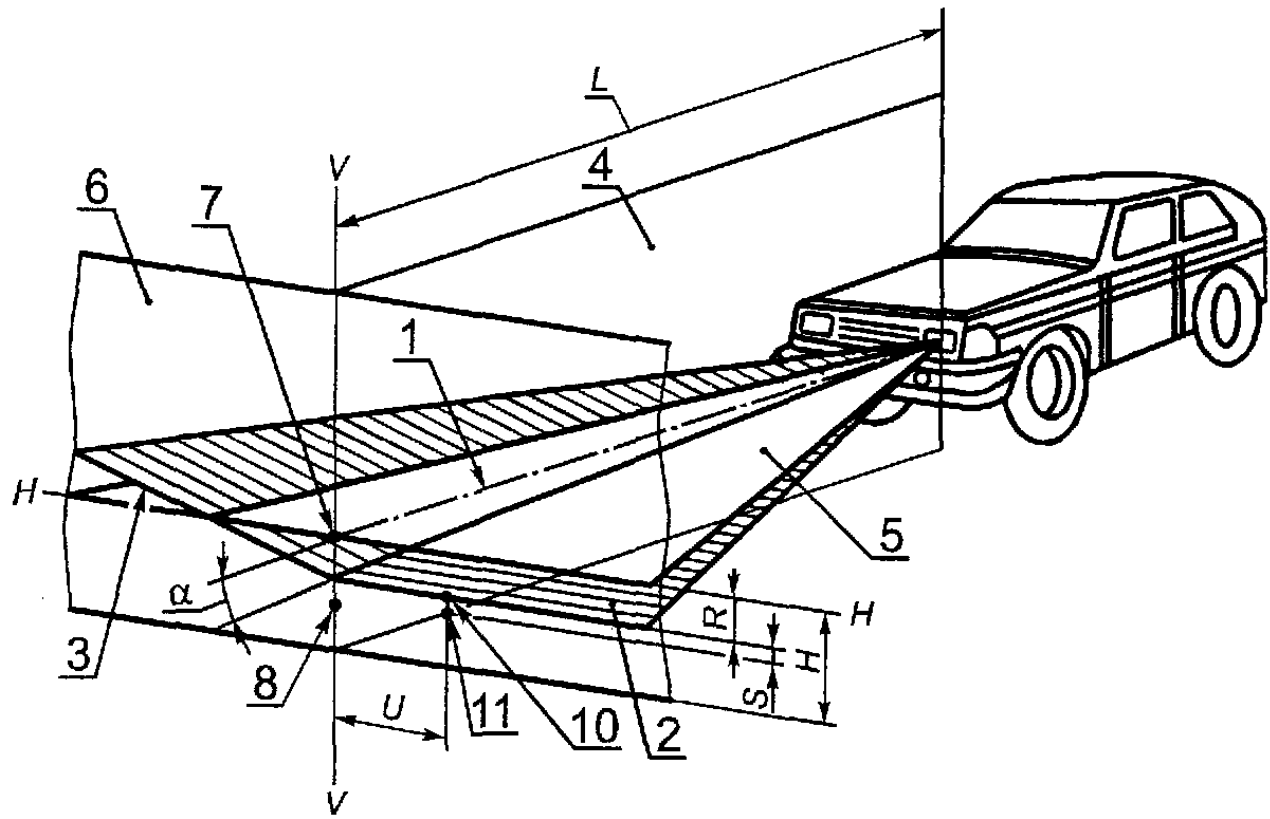
(подпункт 4.3.2.2 введен [Изменением N 1](#), утв. Приказом Ростехрегулирования от 28.03.2006 N 47-ст)

4.3.2.3. При эксплуатации АТС допускается установка фары-прожектора или прожектора-искателя, если она предусмотрена конструкцией АТС.

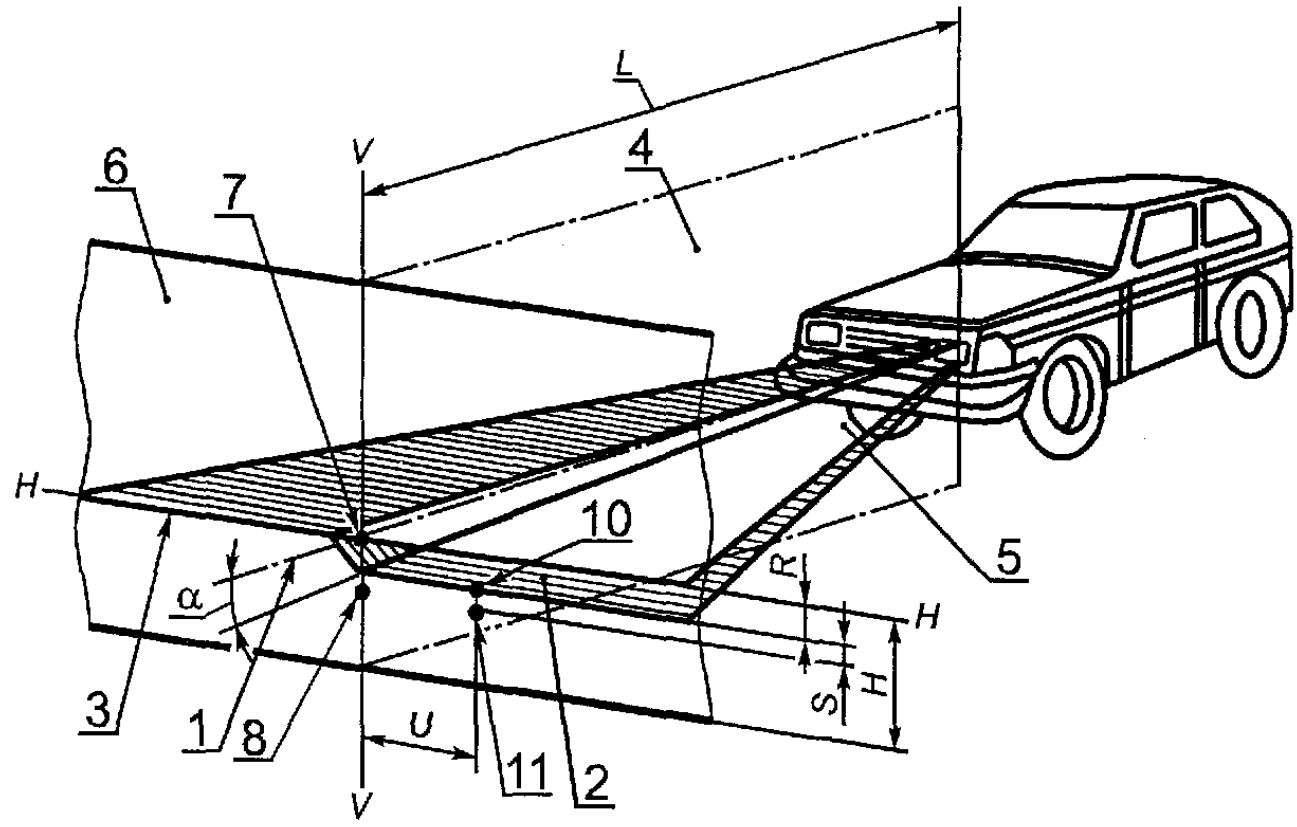
(подпункт 4.3.2.3 введен [Изменением N 1](#), утв. Приказом Ростехрегулирования от 28.03.2006 N 47-ст)

4.3.3. Сигнализаторы включения световых приборов, находящиеся в кабине (салоне), должны быть работоспособны.

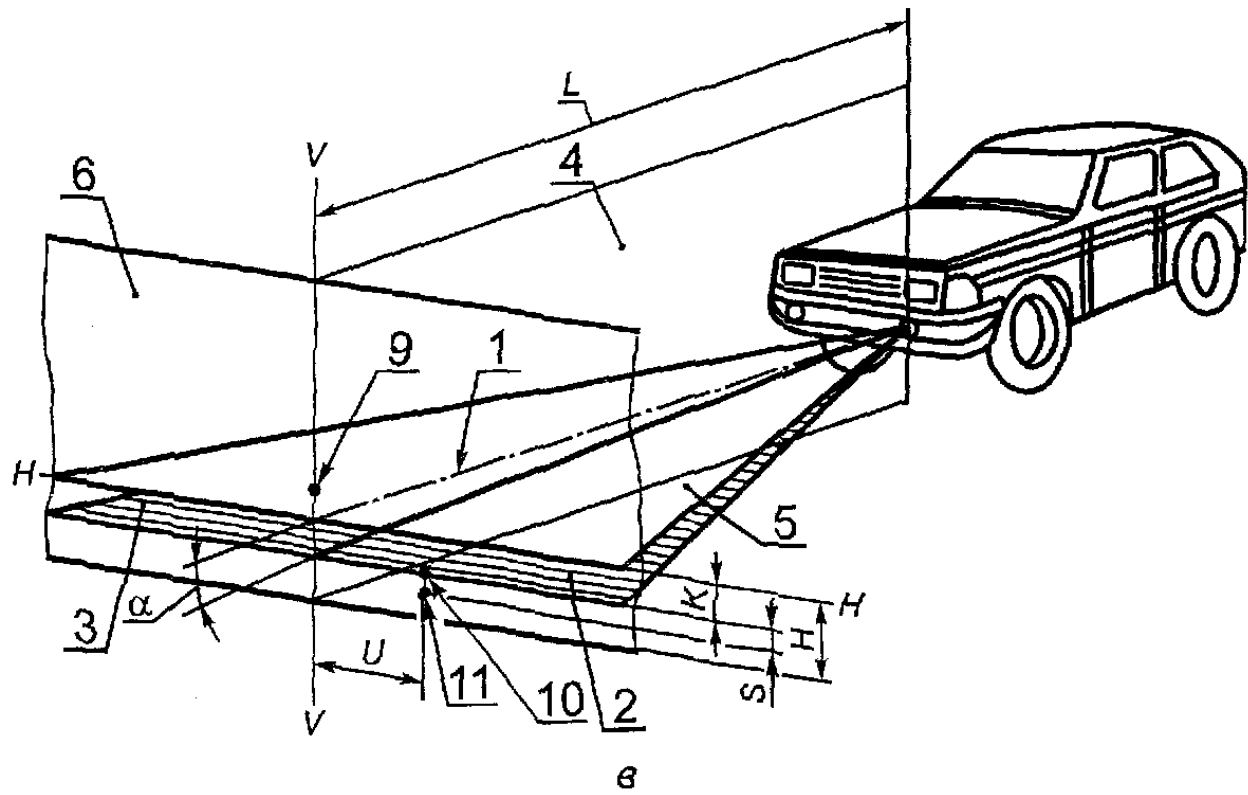
4.3.4. Угол наклона плоскости (см. рисунок 1), содержащей левую (от АТС) часть верхней светотеневой границы пучка ближнего света фар типов С, НС, DC, CR, HCR, DCR, измеренный в вертикальной плоскости, параллельной продольной центральной плоскости АТС, должен быть в пределах +/- 0,5% нормативного значения угла регулировки, указанного в эксплуатационной документации и (или) обозначенного на АТС. При отсутствии на АТС и в эксплуатационной документации данных о нормативном значении угла регулировки фары типов С, НС, DC, CR, HCR, DCR должны быть отрегулированы в соответствии с указанными на рисунках 1 "а" или 1 "б" и в [таблице 7](#) значениями угла наклона светового пучка к горизонтальной плоскости. Нормативы угла регулировки заданы значениями угла альфа в зависимости от расстояния Н установки оптического центра фары над плоскостью рабочей площадки для расстояния L от оптического центра фары до экрана или расстоянием R по экрану от проекции оптического центра фары до световой границы пучка света и расстояниями L и Н.



a



6



1 - ось отчета; 2 - горизонтальная (левая) часть светотеневой границы; 3 - наклонная (правая) часть светотеневой границы; 4 - вертикальная плоскость, проходящая через ось отчета; 5 - плоскость, параллельная плоскости рабочей площадки, на которой установлено АТС; 6 - плоскость матового экрана; α - угол наклона светового пучка к горизонтальной плоскости; L - расстояние от оптического центра фары до экрана; 7 - положение контрольной точки для измерения силы света в направлении оси отсчета светового прибора; 8 - положение контрольной точки для измерения силы света в режиме "ближний свет" в направлении линии, расположенной в одной вертикальной плоскости с оптической осью прибора для проверки и регулировки фар, и направленной под углом 52° ниже горизонтальной части светотеневой границы светового пучка ближнего света; 9 - положение контрольной точки для измерения силы света противотуманных фар в направлении 3° вверх; 10, 11 - координаты точек для измерения положения светотеневой границы в вертикальной плоскости; 8 - расстояние по экрану от проекции оптического центра фары до положения горизонтальной (левой) части светотеневой границы; K - расстояние по экрану от проекции оптического центра фары до положения светотеневой границы пучка света противотуманной фары; H - расстояние от проекции оптического центра фары до плоскости рабочей площадки; U, S - координаты точек измерения положения светотеневой границы в горизонтальной и вертикальной плоскостях соответственно (значения $U \leq 600$ мм; $S = 174,5$ мм)

Рисунок 1. Схема расположения АТС на посту проверки света фар, форма светотеневой границы и размещение контрольных точек на экране:
 а) для режима "ближний свет" с наклонным правым участком светотеневой границы;
 б) для режима "ближний свет" с ломаным правым участком светотеневой границы;
 в) для противотуманных фар

Таблица 7

ГЕОМЕТРИЧЕСКИЕ ПОКАЗАТЕЛИ РАСПОЛОЖЕНИЯ
 СВЕТОТЕНЕВОЙ ГРАНИЦЫ ПУЧКА БЛИЖНЕГО СВЕТА ФАР
 НА МАТОВОМ ЭКРАНЕ В ЗАВИСИМОСТИ ОТ ВЫСОТЫ
 УСТАНОВКИ ФАР И РАССТОЯНИЯ ДО ЭКРАНА

Расстояние от оптического центра фары до плоскости рабочей площадки Н, мм	Номинальный угол наклона светового пучка фары в вертикальной плоскости альфа		Расстояние R от проекции оптического центра до светотеневой границы фары на экране, удаленном на 10 м, мм
	угл. мин.	%	
До 600	34	1,00	100
От 600 до 700	45	1,30	130
—" 700 —" 800	52	1,50	150
—" 800 —" 900	60	1,76	176
—" 900 —" 1000	69	2,00	200
—" 1000 —" 1200	75	2,20	220
—" 1200 —" 1500	100	2,90	290

Угловое отклонение в горизонтальном направлении точки пересечения левого горизонтального и правого наклонного участков светотеневой границы светового пучка фар типов С, НС, DC, CR, HCR, DCR от вертикальной плоскости, проходящей через ось отсчета, должно быть не более +/- 0,5%.

На АТС, фары которых снабжены корректирующим устройством, последнее при загрузке АТС должно устанавливаться в положение, соответствующее загрузке.

Точка пересечения левого горизонтального и правого наклонного участков светотеневой границы пучка ближнего света должна находиться в вертикальной плоскости, проходящей через ось отсчета.

(подпункт 4.3.4 в ред. [Изменения N 1](#), утв. Приказом Ростехрегулирования от 28.03.2006 N 47-ст)

4.3.5. Сила света каждой из фар в режиме "ближний свет", измеренная в направлении оптической оси фары и в направлении 52' вниз от левой части светотеневой границы, должна соответствовать значениям, указанным в таблице 7а.

Таблица 7а

Тип фары	Сила света в направлении оптической оси фары, кд, не более	Сила света в направлении 52' вниз от левой части световой границы, кд, не менее
С; CR	800	1600 <*>
НС; HCR; DC; DCR	950	2200 <*>
----- <*> В случае несоответствия параметров, полученных при неработающем двигателе, проводят измерение при работающем двигателе.		

Проверку параметров, указанных в таблице 7а, проводят после регулировки положения светового пучка ближнего света по 4.3.4. При несоответствии параметров фары указанным в таблице 8 нормативам проводят повторную регулировку в пределах +/- 0,5% в вертикальном направлении от номинального значения угла по 4.3.4 и повторное измерение силы света.

(подпункт 4.3.5 в ред. [Изменения N 1](#), утв. Приказом Ростехрегулирования от 28.03.2006 N 47-ст)

4.3.6. Фары типов R, HR, DR должны быть отрегулированы так, чтобы центр светового пучка совпадал с точкой пересечения оптической оси фары с экраном (точка 7 на [рисунках 1 "а" и 1 "б"](#)).

(подпункт 4.3.6 в ред. [Изменения N 1](#), утв. Приказом Ростехрегулирования от 28.03.2006 N 47-ст)

4.3.7. Сила света всех фар типов R, HR, CR, HCR, DR, DCR, расположенных на одной стороне АТС, в режиме "дальний свет" должна быть не менее 10000 кд, а суммарная величина силы света всех головных фар указанных типов не должна быть более 225000 кд.

(подпункт 4.3.7 в ред. [Изменения N 1](#), утв. Приказом Ростехрегулирования от 28.03.2006 N 47-ст)
4.3.8. Силу света фар типов CR, HCR, DCR в режиме "дальний свет" измеряют в направлении оптической оси фары.

(подпункт 4.3.8 в ред. [Изменения N 1](#), утв. Приказом Ростехрегулирования от 28.03.2006 N 47-ст)
4.3.9. Силу света фар типов R, HR, DR измеряют в направлении оптической оси фары после проведения регулировки по [4.3.6](#).

(подпункт 4.3.9 в ред. [Изменения N 1](#), утв. Приказом Ростехрегулирования от 28.03.2006 N 47-ст)
4.3.10. Противотуманные фары (тип В) должны быть отрегулированы так, чтобы плоскость, содержащая верхнюю светотеневую границу пучка, была расположена, как указано на [рисунке 1 "в"](#) и в таблице 8.

Таблица 8

Расстояние от оптического центра фары до плоскости рабочей площадки Н, мм	Номинальный угол наклона светового пучка фары в вертикальной плоскости альфа		Расстояние К от проекции оптического центра фары до светотеневой границы на экране, удаленном на 10 м, мм
	угл. мин.	%	
250...750	69	2,0	200
750...1000	140	4,0	400

При этом верхняя светотеневая граница пучка противотуманной фары должна быть параллельна плоскости рабочей площадки, на которой установлено АТС.

(подпункт 4.3.10 в ред. [Изменения N 1](#), утв. Приказом Ростехрегулирования от 28.03.2006 N 47-ст)
4.3.11. Сила света противотуманных фар, измеренная в вертикальной плоскости, проходящей через ось отсчета, должна быть не более 625 кд в направлении 3° вверх от положения светотеневой границы.

При несоответствии силы света указанной выше величине проводят повторную регулировку не ниже минус 0,5% в вертикальном направлении от номинального значения угла по [4.3.10](#) и измерение силы света".

(подпункт 4.3.11 в ред. [Изменения N 1](#), утв. Приказом Ростехрегулирования от 28.03.2006 N 47-ст)
4.3.12. Противотуманные фары должны включаться при включенных габаритных огнях независимо от включения фар дальнего и (или) ближнего света.

4.3.13. Исключен с 1 марта 2006 года. - [Изменение N 1](#), утв. Приказом Ростехрегулирования от 28.03.2006 N 47-ст.

Таблица 9 исключена с 1 марта 2006 года. - [Изменение N 1](#), утв. Приказом Ростехрегулирования от 28.03.2006 N 47-ст

4.3.14. Исключен с 1 марта 2006 года. - [Изменение N 1](#), утв. Приказом Ростехрегулирования от 28.03.2006 N 47-ст.

4.3.15. Габаритные, контурные огни, а также опознавательный знак автопоезда должны работать в постоянном режиме.

4.3.16. Сигналы торможения (основные и дополнительные) должны включаться при воздействии на органы управления тормозных систем и работать в постоянном режиме.

4.3.17. Фара заднего хода должен включаться при включении передачи заднего хода и работать в постоянном режиме.

(в ред. [Изменения N 1](#), утв. Приказом Ростехрегулирования от 28.03.2006 N 47-ст)

4.3.18. Указатели поворотов должны быть работоспособны. Частота следования проблесков должна находиться в пределах (90 +/- 30) проблесков в минуту или (1,5 +/- 0,5) Гц.

(подпункт 4.3.18 в ред. [Изменения N 1](#), утв. Приказом Ростехрегулирования от 28.03.2006 N 47-ст)

4.3.19. Аварийная сигнализация должна обеспечивать синхронное включение всех

указателей поворота в проблесковом режиме с частотой по 4.3.18.

(подпункт 4.3.19 в ред. [Изменения N 1](#), утв. Приказом Ростехрегулирования от 28.03.2006 N 47-ст)

4.3.20. Фонарь освещения заднего государственного регистрационного знака должен включаться одновременно с габаритными огнями и работать в постоянном режиме.

4.3.21. Задние противотуманные фонари должны включаться только при включенных фарах дальнего или ближнего света либо противотуманных фарах и работать в постоянном режиме.

4.3.22. Светоотражающий маркировочный материал, используемый для светоотражающей маркировки АТС, должен быть маркирован по [ГОСТ Р 41.104](#). Повреждения и отслоения светоотражающей маркировки не допускаются.

(подпункт 4.3.22 в ред. [Изменения N 1](#), утв. Приказом Ростехрегулирования от 28.03.2006 N 47-ст)

4.4. Требования к стеклоочистителям и стеклоомывателям

4.4.1. АТС должно быть оснащено стеклоочистителями и стеклоомывателями ветрового стекла.

4.4.2. Стеклоочистители ветровых стекол должны быть работоспособны. Демонтирование и неработоспособность стеклоочистителей фар, предусмотренных эксплуатационной документацией АТС, не допускаются.

(подпункт 4.4.2 в ред. [Изменения N 1](#), утв. Приказом Ростехрегулирования от 28.03.2006 N 47-ст)

4.4.3. Стеклоомыватели должны обеспечивать подачу жидкости в зоны очистки стекла.

4.5. Требования к шинам и колесам

4.5.1. Высота рисунка протектора шин должна быть не менее:

(в ред. [Изменения N 1](#), утв. Приказом Ростехрегулирования от 28.03.2006 N 47-ст)

- для легковых автомобилей и прицепов к ним - 1,6 мм;

(в ред. [Изменения N 1](#), утв. Приказом Ростехрегулирования от 28.03.2006 N 47-ст)

- для грузовых автомобилей и прицепов (полуприцепов) к ним - 1,0 мм;

(в ред. [Изменения N 1](#), утв. Приказом Ростехрегулирования от 28.03.2006 N 47-ст)

- для автобусов - 2,0 мм;

(в ред. [Изменения N 1](#), утв. Приказом Ростехрегулирования от 28.03.2006 N 47-ст)

- для прицепов и полуприцепов - та же, что и для тягачей, с которыми они работают.

Шина не пригодна к эксплуатации при:

- наличии участка беговой дорожки приведенных в [5.5.1.1](#) размеров, высота рисунка протектора по всей длине которого меньше указанной нормативной;

- появлении одного индикатора износа (выступа по дну канавки беговой дорожки, высота которого соответствует минимально допустимой высоте рисунка протектора шин) при равномерном износе или двух индикаторов в каждом из двух сечений при неравномерном износе беговой дорожки.

4.5.2. Сдвоенные колеса должны быть установлены так, чтобы вентиляные отверстия в дисках были совмещены для обеспечения возможности измерения давления воздуха и подкачивания шин. Не допускается замена золотников заглушками, пробками и другими приспособлениями.

4.5.3. Местные повреждения шин (пробои, вздутия, сквозные и несквозные порезы), которые обнажают корд, а также местные отслоения протектора не допускаются.

4.5.4. АТС должны быть укомплектованы шинами в соответствии с требованиями изготовителя согласно эксплуатационной документации изготовителя или Правил эксплуатации автомобильных шин [2].

4.5.5. На легковых автомобилях и автобусах класса I <*> допускается применение шин, восстановленных по классу I <***>, а на их задних осях, кроме того, восстановленных по классам II и Д <***>.

На передней оси магистральных тягачей с бескапотной компоновкой категорий N_2 , N_3 и автобусов классов II и III применение восстановленных шин не допускается.

(абзац введен [Изменением N 1](#), утв. Приказом Ростехрегулирования от 28.03.2006 N 47-ст)

На средних и задней осях автобусов классов II и III <*> допускается применение шин, восстановленных по классу I <***>. Установка восстановленных шин на передних осях этих автобусов не допускается.

На всех осях грузовых автомобилей, прицепов и полуприцепов допускается применение шин,

восстановленных по классам I, II, а на их задних осях, кроме того, еще и по классам Д <*>, III <*>. (в ред. [Изменения N 1](#), утв. Приказом Ростехрегулирования от 28.03.2006 N 47-ст)

На задней оси легковых автомобилей и автобусов классов I, II, III <*>, средних и задней осях грузовых автомобилей, на любых осях прицепов и полуприцепов допускается применение шин с отремонтированными местными повреждениями и рисунком протектора, углубленным методом нарезки.

<*> Определение классов автобусов - по [Приложению А](#).

<*> Определения классов восстановления шин по Правилам эксплуатации автомобильных шин [2].

4.5.6. Отсутствие хотя бы одного болта или гайки крепления дисков и ободьев колес, а также ослабление их затяжки не допускаются.

4.5.7. Наличие трещин на дисках и ободьях колес, следов их устранения сваркой не допускается.

(подпункт 4.5.7 в ред. [Изменения N 1](#), утв. Приказом Ростехрегулирования от 28.03.2006 N 47-ст)

4.5.8. Видимые нарушения формы и размеров крепежных отверстий в дисках колес не допускаются.

4.5.9. При необходимости установки на АТС шин с шипами противоскольжения подобные шины должны быть установлены на все колеса АТС. Установка на одну ось АТС шин разных размеров, конструкций (радиальной, диагональной, камерной, бескамерной), моделей, с разными рисунками протектора, морозостойких и неморозостойких, новых и восстановленных, новых и с углубленным рисунком протектора не допускается.

(подпункт 4.5.9 введен [Изменением N 1](#), утв. Приказом Ростехрегулирования от 28.03.2006 N 47-ст)

4.6. Требования к двигателю и его системам

4.6.1. Предельно допустимое содержание загрязняющих веществ в отработавших газах АТС с бензиновыми двигателями - по [ГОСТ Р 52033](#).

(в ред. [Изменения N 1](#), утв. Приказом Ростехрегулирования от 28.03.2006 N 47-ст)

4.6.2. Предельно допустимый уровень дымности отработавших газов АТС с дизелями - по [ГОСТ Р 52160](#).

(в ред. [Изменения N 1](#), утв. Приказом Ростехрегулирования от 28.03.2006 N 47-ст)

4.6.3. Предельно допустимое содержание оксида углерода и углеводородов в отработавших газах газобаллонных АТС - по [ГОСТ Р 17.2.02.06](#).

(в ред. [Изменения N 1](#), утв. Приказом Ростехрегулирования от 28.03.2006 N 47-ст)

4.6.4. Подтекания и каплепадение топлива в системе питания бензиновых двигателей и дизелей не допускаются. Запорные устройства топливных баков и устройства перекрытия топлива должны быть работоспособны. Крышки топливных баков должны фиксироваться в закрытом положении, повреждения уплотняющих элементов крышек не допускаются.

(в ред. [Изменения N 1](#), утв. Приказом Ростехрегулирования от 28.03.2006 N 47-ст)

4.6.5. Газовая система питания газобаллонных АТС должна быть герметична. Не допускается использование на газобаллонных АТС баллонов с истекшим сроком периодического их освидетельствования.

4.6.6. В соединениях и элементах системы выпуска отработавших газов не должно быть утечек.

(в ред. [Изменения N 1](#), утв. Приказом Ростехрегулирования от 28.03.2006 N 47-ст)

4.6.7. Рассоединение трубок в системе вентиляции картера двигателя не допускается.

4.6.8. Уровень шума выпуска двигателя АТС - по [ГОСТ Р 52231](#).

(подпункт 4.6.8 введен [Изменением N 1](#), утв. Приказом Ростехрегулирования от 28.03.2006 N 47-ст)

4.6.9. На АТС категорий N и M, оборудованных изготовителем системой нейтрализации отработавших газов, демонтаж или неработоспособность этой системы не допускаются. Функционирование сигнализатора системы нейтрализации отработавших газов, снабженной таким сигнализатором, должно соответствовать ее работоспособному состоянию.

(подпункт 4.6.9 введен [Изменением N 1](#), утв. Приказом Ростехрегулирования от 28.03.2006 N 47-ст)

4.7. Требования к прочим элементам конструкции

4.7.1. АТС должно быть укомплектовано зеркалами заднего вида согласно таблице 10, а также стеклами, звуковым сигнальным прибором и противосолнечными козырьками.
(в ред. [Изменения N 1](#), утв. Приказом Ростехрегулирования от 28.03.2006 N 47-ст)

Таблица 10

**ТРЕБОВАНИЯ К НАЛИЧИЮ ЗЕРКАЛ ЗАДНЕГО ВИДА
НА АВТОТРАНСПОРТНЫХ СРЕДСТВАХ**
(таблица 10 в ред. [Изменения N 1](#),
утв. Приказом Ростехрегулирования от 28.03.2006 N 47-ст)

Категория АТС	Характеристика зеркала	Класс зеркала	Число и расположение зеркал на АТС	Наличие зеркала
М , N 1 1	Внутреннее	I	Одно внутри	Обязательно только при наличии обзора через него
	Наружное основное	III (или II)	Одно слева	Обязательно
			Одно справа	Обязательно при недостаточном обзоре через внутреннее зеркало, в остальных случаях – допускается
М , М 2 3	Наружное основное	II	Одно справа, одно слева	Обязательно
	Наружное широкоугольное	IV	Одно справа	Допускается
	Наружное бокового обзора	V <*>		
N 2 (до 7,5 т)	Наружное основное	II (или III на одном кронштейне с зеркалом класса IV)	Одно справа, одно слева	Обязательно
	Внутреннее	I	Одно внутри	Допускается
	Наружное широкоугольное	IV	Одно справа	
	Наружное бокового обзора	V <*>		
N 2 (св. 7,5 т), N	Наружное основное	II (или III на одном кронштейне с	Одно справа, одно слева	Обязательно

3		зеркалом класса IV - только для N) 2		
	Наружное широкоугольное	IV	Одно справа	
	Наружное боко- вого обзора	V <*>		
	Внутреннее	I	Одно внутри	Допускается
----- <*> Зеркало должно располагаться на высоте не менее 2 м от уровня опорной поверхности.				

В зависимости от сочетаний характеристик и выполняемых функций зеркала заднего вида подразделяются на классы:

(абзац введен [Изменением N 1](#), утв. Приказом Ростехрегулирования от 28.03.2006 N 47-ст)

I - внутренние зеркала заднего вида плоские или сферические;

(абзац введен [Изменением N 1](#), утв. Приказом Ростехрегулирования от 28.03.2006 N 47-ст)

II - основные внешние зеркала заднего вида сферические;

(абзац введен [Изменением N 1](#), утв. Приказом Ростехрегулирования от 28.03.2006 N 47-ст)

III - основные внешние зеркала заднего вида плоские или сферические (допускается меньший радиус кривизны, чем для зеркал класса II);

(абзац введен [Изменением N 1](#), утв. Приказом Ростехрегулирования от 28.03.2006 N 47-ст)

IV - широкоугольные внешние зеркала заднего вида сферические;

(абзац введен [Изменением N 1](#), утв. Приказом Ростехрегулирования от 28.03.2006 N 47-ст)

V - внешние зеркала бокового обзора сферические.

(абзац введен [Изменением N 1](#), утв. Приказом Ростехрегулирования от 28.03.2006 N 47-ст)

Класс зеркала указывается в маркировке на сертифицированных зеркалах заднего вида римскими цифрами.

(абзац введен [Изменением N 1](#), утв. Приказом Ростехрегулирования от 28.03.2006 N 47-ст)

4.7.2. Наличие трещин на ветровых стеклах АТС в зоне очистки стеклоочистителем половины стекла, расположенной со стороны водителя, не допускается.

4.7.3. Не допускается наличие дополнительных предметов или покрытий, ограничивающих обзорность с места водителя (за исключением зеркал заднего вида, деталей стеклоочистителей, наружных и нанесенных или встроенных в стекла радиоантенн, нагревательных элементов устройств размораживания и осушения ветрового стекла).

В верхней части ветрового стекла допускается крепление полосы прозрачной цветной пленки шириной не более 140 мм, а на АТС категорий M_3 , N_2 , N_3 - шириной, не превышающей минимального расстояния между верхним краем ветрового стекла и верхней границей зоны его очистки стеклоочистителем. Светопропускание стекол, в том числе покрытых прозрачными цветными пленками, должно соответствовать [ГОСТ 5727](#).

Примечания. 1. При наличии жалюзи и штор на задних стеклах легковых автомобилей необходимы наружные зеркала с обеих сторон.

2. На боковых и задних окнах автобусов класса III допускается применение занавески.

4.7.4. Замки дверей кузова или кабины, запоры бортов грузовой платформы, запоры горловин цистерн, механизмы регулировки и фиксирующие устройства сидений водителя и пассажиров, звуковой сигнальный прибор, устройство обогрева и обдува ветрового стекла, предусмотренное изготовителем АТС противобуксовое устройство, аварийный выключатель дверей и сигнал требования остановки на автобусе, аварийные выходы автобуса и устройства приведения их в

действие, приборы внутреннего освещения салона автобуса, привод управления дверями и сигнализация их работы должны быть работоспособны.

(в ред. [Изменения N 1](#), утв. Приказом Ростехрегулирования от 28.03.2006 N 47-ст)

Замки боковых навесных дверей АТС должны быть работоспособны и фиксироваться в двух положениях запираения: промежуточном и окончательном.

Звуковой сигнальный прибор должен при приведении в действие органа его управления издавать непрерывный и монотонный звук, акустический спектр которого не должен претерпевать значительных изменений.

(абзац введен [Изменением N 1](#), утв. Приказом Ростехрегулирования от 28.03.2006 N 47-ст)

4.7.5. Аварийные выходы в автобусах должны быть обозначены и иметь таблички по правилам их использования. Не допускается оборудование салона автобуса дополнительными элементами конструкции (или создание иных препятствий), ограничивающими свободный доступ к аварийным выходам.

(в ред. [Изменения N 1](#), утв. Приказом Ростехрегулирования от 28.03.2006 N 47-ст)

4.7.6. Спидометры и одометры должны быть работоспособны. Тахографы должны быть работоспособны, метрологически поверены в установленном порядке и опломбированы.

(в ред. [Изменения N 1](#), утв. Приказом Ростехрегулирования от 28.03.2006 N 47-ст)

4.7.7. Ослабление затяжки болтовых соединений и разрушения деталей подвески и карданной передачи АТС не допускаются.

Рычаг регулятора уровня пола (кузова) АТС с пневмоподвеской в снаряженном состоянии должен находиться в положении, предписанном изготовителем в эксплуатационной документации. Давление на контрольном выводе регулятора уровня пола АТС с пневмоподвеской, изготовленных после 01.01.1997, должно соответствовать указанному в табличке изготовителя.

(в ред. [Изменения N 1](#), утв. Приказом Ростехрегулирования от 28.03.2006 N 47-ст)

4.7.8. На АТС категорий N_3 , O_3 и O_4 демонтаж или изменение места размещения установленного изготовителем заднего защитного устройства (ЗЗУ) не допускается. ЗЗУ по длине должно быть не более длины задней оси и не короче ее более чем на 100 мм с каждой стороны.

(в ред. [Изменения N 1](#), утв. Приказом Ростехрегулирования от 28.03.2006 N 47-ст)

4.7.9. Деформации вследствие повреждений или изменения конструкции передних и задних бамперов легковых автомобилей, автобусов и грузовых автомобилей, при которых радиус кривизны выступающих наружу частей бампера (за исключением деталей, изготовленных из неметаллических эластичных материалов) менее 5 мм, не допускаются.

(в ред. [Изменения N 1](#), утв. Приказом Ростехрегулирования от 28.03.2006 N 47-ст)

4.7.10. Видимые разрушения, короткие замыкания и следы пробоя изоляции электрических проводов не допускаются.

4.7.11. Замок седельно-сцепного устройства седельных автомобилей-тягачей должен после сцепки закрываться автоматически. Ручная и автоматическая блокировки седельно-сцепного устройства должны предотвращать самопроизвольное расцепление тягача и полуприцепа. Деформации, разрывы, трещины и другие видимые повреждения сцепного шкворня, гнезда шкворня, опорной плиты, тягового крюка, шара тягово-сцепного устройства, разрушение, трещины или отсутствие деталей крепления сцепных устройств не допускаются.

(в ред. [Изменения N 1](#), утв. Приказом Ростехрегулирования от 28.03.2006 N 47-ст)

Одноосные прицепы (кроме роспусков) и прицепы, не снабженные тормозами, должны быть оборудованы предохранительными приспособлениями (цепями, тросами), которые должны быть работоспособны. Длина предохранительных цепей (тросов) должна предотвращать контакт сцепной петли дышла с дорожной поверхностью и при этом обеспечивать управление прицепом в случае обрыва (поломки) тягово-сцепного устройства. Предохранительные цепи (тросы) не должны крепиться к деталям тягово-сцепного устройства или деталям его крепления.

(в ред. [Изменения N 1](#), утв. Приказом Ростехрегулирования от 28.03.2006 N 47-ст)

Прицепы (кроме одноосных и роспусков) должны быть оборудованы устройством, поддерживающим сцепную петлю дышла в положении, облегчающем сцепку и расцепку с тяговым автомобилем. Деформации сцепной петли или дышла прицепа, грубо нарушающие положение их относительно продольной центральной плоскости прицепа, разрывы, трещины и другие видимые

повреждения сцепной петли или дышла прицепа не допускаются.

(в ред. [Изменения N 1](#), утв. Приказом Ростехрегулирования от 28.03.2006 N 47-ст)

Продольный люфт в безззорных тягово-сцепных устройствах с тяговой вилкой для сцепленного с прицепом тягача не допускается.

Тягово-сцепные устройства легковых автомобилей должны обеспечивать безззорную сцепку сухарей замкового устройства с шаром. Самопроизвольная расцепка не допускается.

4.7.12. Передние буксирные устройства АТС (за исключением прицепов и полуприцепов), оборудованных этими устройствами, должны быть работоспособны.

4.7.13. Диаметр сцепного шкворня сцепных устройств полуприцепов технически допустимой максимальной массой до 40 т должен быть в пределах от номинального, равного 50,9 мм, до предельно допустимого, составляющего 48,3 мм, а наибольший внутренний диаметр рабочих поверхностей захватов сцепного устройства - от 50,8 мм до 55 мм соответственно.

Диаметр сцепного шкворня сцепных устройств с клиновым замком полуприцепов с технически допустимой максимальной массой до 55 т должен быть в пределах от номинального, равного 50 мм, до предельно допустимого, составляющего 49 мм, а полуприцепов с технически допустимой максимальной массой более 55 т - в пределах от номинального, равного 89,1 мм, до предельно допустимого, составляющего 86,6 мм.

Диаметр зева тягового крюка тягово-сцепной системы "крюк-петля" грузовых автомобилей-тягачей, измеренный в продольной плоскости, должен быть в пределах от минимального, составляющего 48,0 мм, до предельно допустимого, равного 53,0 мм, а наименьший диаметр сечения прутка сцепной петли - от 43,9 мм до 36 мм соответственно.

Диаметр шкворня типоразмера 40 мм безззорных тягово-сцепных устройств с тяговой вилкой тягового автомобиля должен быть в пределах от номинального, составляющего 40 мм, до минимально допустимого, равного 36,2 мм, а диаметр шкворня типоразмера 50 мм - в пределах от номинального, составляющего 50 мм, до минимально допустимого, равного 47,2 мм. Диаметр сменной вставки типоразмера 40 мм дышла прицепа должен быть в пределах от номинального, составляющего 40 мм, до предельно допустимого, равного 41,6 мм, а сменной вставки типоразмера 50 мм - в пределах от номинального, составляющего 50 мм, до предельно допустимого, равного 51,6 мм.

Диаметр шара тягово-сцепного устройства легковых автомобилей должен быть в пределах от номинального, равного 50,0 мм, до минимально допустимого, составляющего 49,6 мм.

(подпункт 4.7.13 в ред. [Изменения N 1](#), утв. Приказом Ростехрегулирования от 28.03.2006 N 47-ст)

4.7.14. АТС должны быть оснащены ремнями безопасности согласно требованиям эксплуатационных документов.

Не допускается эксплуатация ремней безопасности со следующими дефектами:

- надрыв на ляжке, видимый невооруженным глазом;
- замок не фиксирует "язык" ляжки или не выбрасывает его после нажатия на кнопку замыкающего устройства;
- ляжка не вытягивается или не втягивается во втягивающее устройство (катушку);
- при резком вытягивании ляжки ремня не обеспечивается прекращение (блокирование) ее вытягивания из втягивающего устройства (катушки), оборудованного механизмом двойной блокировки ляжки.

4.7.14а. Установка надувных защитных систем, не предусмотренных эксплуатационной документацией АТС, не допускается.

(подпункт 4.7.14а введен [Изменением N 1](#), утв. Приказом Ростехрегулирования от 28.03.2006 N 47-ст)

4.7.15. АТС должны быть укомплектованы знаком аварийной остановки, выполненным по [ГОСТ Р 41.27](#), медицинской аптечкой, а автобусы категории M_3 классов II и III - тремя аптечками. Кроме того, АТС категорий M_3 , N_2 , N_3 должны быть укомплектованы не менее чем двумя противооткатными упорами. Легковые и грузовые автомобили должны быть оснащены не менее чем одним огнетушителем, а автобусы и грузовые автомобили, предназначенные для перевозки людей, - двумя, один из которых должен размещаться в кабине водителя, а второй - в пассажирском салоне (кузове). Огнетушители должны соответствовать нормам пожарной

безопасности. Использование огнетушителей без пломб и (или) с истекшими сроками годности не допускается. Медицинская аптечка должна быть укомплектована пригодными для использования препаратами.

(в ред. [Изменения N 1](#), утв. Приказом Ростехрегулирования от 28.03.2006 N 47-ст)

4.7.16. Поручни в автобусах, запасное колесо, аккумуляторные батареи, сиденья, а также огнетушители и медицинская аптечка на АТС, оборудованных приспособлениями для их крепления, должны быть надежно закреплены в местах, предусмотренных конструкцией АТС.

4.7.17. На АТС, оборудованных механизмами продольной регулировки положения подушки и угла наклона спинки сиденья или механизмом перемещения сиденья (для посадки и высадки пассажиров), указанные механизмы должны быть работоспособны. После прекращения регулирования или пользования эти механизмы должны автоматически блокироваться.

4.7.18. Высота подголовника от подушки сиденья в свободном (несжатом) состоянии, на АТС, изготовленных после 01.01.1999 и оборудованных нерегулируемыми по высоте подголовниками, должна быть не менее 800 мм, высота регулируемого подголовника в среднем положении - (800 +/- 5) мм. Для АТС, изготовленных до 01.01.1999, допускается уменьшение указанного значения до (750 +/- 5) мм.

4.7.19. АТС должны быть оборудованы предусмотренными конструкцией надколесными грязезащитными устройствами. Ширина этих устройств должна быть не менее ширины применяемых шин.

4.7.20. Вертикальная статическая нагрузка на тяговое устройство автомобиля от сцепной петли одноосного прицепа (прицепа-ропуска) в снаряженном состоянии не должна быть более 490 Н. При вертикальной статической нагрузке от сцепной петли прицепа более 490 Н передняя опорная стойка должна быть оборудована механизмом подъема-опускания, обеспечивающим установку сцепной петли в положение сцепки (расцепки) прицепа с тягачом.

4.7.21. Держатель запасного колеса, лебедка и механизм подъема-опускания запасного колеса должны быть работоспособны. Храповое устройство лебедки должно четко фиксировать барабан с крепёжным канатом.

4.7.22. Демонтирование опорного устройства полуприцепов не допускается. Механизмы подъема и опускания опор и фиксаторы транспортного положения опор, предназначенные для предотвращения их самопроизвольного опускания при движении АТС, должны быть работоспособны.

(подпункт 4.7.22 в ред. [Изменения N 1](#), утв. Приказом Ростехрегулирования от 28.03.2006 N 47-ст)

4.7.23. Каплепадение масел и рабочих жидкостей из двигателя, коробки передач, бортовых редукторов, заднего моста, сцепления, аккумуляторной батареи, систем охлаждения и кондиционирования воздуха и дополнительно устанавливаемых на АТС гидравлических устройств не допускается.

Пункт 4.7.23а исключен [поправкой](#), опубликованной в ИУС "Национальные стандарты", N 11, 2007.

4.7.23а. Оборудование АТС не предусмотренными изготовителем в эксплуатационной документации дополнительными защитными устройствами (решетками) перед передним бампером, не покрытыми эластичными материалами, не допускается.

(подпункт 4.7.23а введен [Изменением N 1](#), утв. Приказом Ростехрегулирования от 28.03.2006 N 47-ст)

4.7.24. Оборудование АТС оперативных служб специальными световыми и (или) звуковыми сигнальными приборами, нанесение специальной цветографической окраски должно соответствовать [ГОСТ Р 50574](#) и без соответствующего разрешения не допускается.

(подпункт 4.7.24 в ред. [Изменения N 1](#), утв. Приказом Ростехрегулирования от 28.03.2006 N 47-ст)

4.7.25. Не допускаются:

ненадежное крепление амортизаторов вследствие сквозной коррозии мест или деталей крепления;

чрезмерная общая коррозия рамы и связанных с ней деталей крепления или элементов усиления прочности основания кузова автобуса, грозящая разрушением всей конструкции;

сквозная коррозия или разрушение пола пассажирского помещения автобуса, способные служить причиной травмы;

коррозия либо трещины и разрушения стоек кузова, нарушающие их прочность;

вмятины и разрушения кузова, нарушающие внешние очертания и узнаваемость модели АТС. (подпункт 4.7.25 в ред. [Изменения N 1](#), утв. Приказом Ростехрегулирования от 28.03.2006 N 47-ст)

4.7.26. Грозящие разрушением грубые повреждения и трещины или разрушения лонжеронов и поперечин рамы, щек кронштейнов подвески, стоек либо каркасов бортов и приспособлений для крепления грузов не допускаются.

(подпункт 4.7.26 в ред. [Изменения N 1](#), утв. Приказом Ростехрегулирования от 28.03.2006 N 47-ст)

4.8. Требования к маркировке АТС

4.8.1. Маркировка, нанесенная на АТС, должна соответствовать указанной в документах на АТС.

(подпункт 4.8.1 в ред. [Изменения N 1](#), утв. Приказом Ростехрегулирования от 28.03.2006 N 47-ст)

4.8.2. Государственные регистрационные знаки на АТС должны быть установлены и закреплены на предусмотренных местах по ГОСТ Р 50577.

4.8.3. У АТС, оснащенных газовой системой питания, на наружной поверхности газовых баллонов должны быть нанесены их паспортные данные, в том числе даты действующего последующего освидетельствования.

5. Методы проверки

5.1. Методы проверки тормозного управления

5.1.1. Характеристики методов проверки тормозного управления

5.1.1.1. Эффективность торможения и устойчивость АТС при торможении проверяют на стендах или в дорожных условиях.

5.1.1.2. Исключен с 1 марта 2006 года. - [Изменение N 1](#), утв. Приказом Ростехрегулирования от 28.03.2006 N 47-ст.

5.1.1.3. Относительная погрешность измерения не должна превышать при определении, %:

- тормозного пути	+/- 5
- тормозной силы	+/- 3
- тормозной силы (для стендов, изготовленных до 01.01.2008)	+/- 7
- усилия на органе управления	+/- 7
- установившегося замедления	+/- 4
- давления воздуха в пневматическом или пневмогидравлическом тормозном приводе	+/- 5
- усилия вталкивания сцепного устройства прицепов, оборудованных инерционным тормозом	+/- 5
- продольного уклона площадки для выполнения торможений	+/- 1
- массы транспортного средства	+/- 3.

Абсолютная погрешность измерения не должна превышать при определении:

- начальной скорости торможения, км/ч	+/- 1
- времени срабатывания тормозной системы, с	+/- 0,1
- времени запаздывания тормозной системы, с	+/- 0,1
- времени нарастания замедления, с	+/- 0,1.

Примечание. Погрешность расчетного определения начальной скорости по результатам измерения замедления АТС при торможении - не более +/- 2 км/ч.

(подпункт 5.1.1.3 в ред. [Изменения N 1](#), утв. Приказом Ростехрегулирования от 28.03.2006 N 47-ст)

5.1.1.4. Допускается проверять показатели эффективности торможения и устойчивости АТС при торможении методами и способами, эквивалентными установленным настоящим стандартом, если они регламентированы нормативными документами. На заводах-изготовителях АТС допускается проверять показатели эффективности торможения и устойчивости при торможении новых АТС иными методами, способами и средствами, обеспечивающими возможность подтверждения соответствия АТС <*>.

(в ред. [Изменения N 1](#), утв. Приказом Ростехрегулирования от 28.03.2006 N 47-ст)

КонсультантПлюс: примечание.

Взамен ГОСТ Р 41.13-99 Приказом Ростехрегулирования от 23.10.2007 N 275-ст с 1 января 2009 года введен в действие ГОСТ Р 41.13-2007.

<*> Допускается проверка по ГОСТ Р 41.13-99 или ГОСТ Р 41.13-Н-99.

(сноска введена [Изменением N 1](#), утв. Приказом Ростехрегулирования от 28.03.2006 N 47-ст)

5.1.2. Условия проведения проверки технического состояния тормозного управления

5.1.2.1. АТС подвергают проверке при "холодных" тормозных механизмах.

5.1.2.2. Шины проверяемого на стенде АТС должны быть чистыми, сухими, а давление в них должно соответствовать нормативному, установленному изготовителем АТС в эксплуатационной документации. Давление проверяют в полностью остывших шинах с использованием манометров, соответствующих ГОСТ 9921.

5.1.2.3. Проверки на стендах и в дорожных условиях (кроме проверки вспомогательной тормозной системы) проводят при работающем и отсоединенном от трансмиссии двигателе, а также отключенных приводах дополнительных ведущих мостов и разблокированных трансмиссионных дифференциалах (при наличии указанных агрегатов в конструкции АТС).

5.1.2.4. Требования [4.1.1](#), [4.1.3](#), [4.1.5](#), [4.1.7](#) проверяют на роликовом стенде для проверки тормозных систем, при наличии на переднем сиденье АТС категорий M_1 и N_1 водителя и пассажира. Усилие воздействия на орган управления тормозной системы увеличивают до значения, предусмотренного [4.1.1](#) или [4.1.5](#), или [4.1.7](#), за время приведения 4 - 6 с, если в руководстве (инструкции) по эксплуатации стенда не указано другое значение в действие согласно руководству (инструкции) по эксплуатации стенда.

(в ред. [Изменения N 1](#), утв. Приказом Ростехрегулирования от 28.03.2006 N 47-ст)

5.1.2.5. Снижение коэффициента сцепления рабочих поверхностей роликов стенда с колесами АТС вследствие износа и загрязнения рифления или абразивного покрытия роликов, фиксируемого при сухих чистых протекторах шин, до уровня менее 0,65 при проверке АТС категорий M_1 , O_1 или менее 0,6 при проверке АТС категорий M_2 , M_3 , N_1 , N_2 , N_3 , O_2 , O_3 , O_4 не допускается. Проверку коэффициента сцепления рабочих поверхностей роликов выполняют при эксплуатации стенда посредством расчета и накопления за установленный период (например, за неделю) для каждого блока роликов результатов расчета по каждому из колес АТС значений удельной тормозной силы всех АТС, которые соответствуют [5.1.3.7](#), и еженедельного отбора наибольших из числа зафиксированных значений удельной тормозной силы для левых и правых колес АТС каждой категории.

(подпункт 5.1.2.5 в ред. [Изменения N 1](#), утв. Приказом Ростехрегулирования от 28.03.2006 N 47-ст)

5.1.2.6. Проверки в дорожных условиях проводят на прямой ровной горизонтальной сухой чистой дороге с цементно- или асфальтобетонным покрытием. Проверки на уклоне выполняют на очищенной от льда и снега твердой нескользкой опорной поверхности. Торможение рабочей тормозной системой осуществляют в режиме экстренного полного торможения путем однократного воздействия на орган управления. Время полного приведения в действие органа управления тормозной системой не должно превышать 0,2 с.

(в ред. [Изменения N 1](#), утв. Приказом Ростехрегулирования от 28.03.2006 N 47-ст)

5.1.2.6а. При проверках на стендах направление вращения колеса при измерении тормозной силы должно соответствовать движению АТС вперед.

(подпункт 5.1.2.6а введен [Изменением N 1](#), утв. Приказом Ростехрегулирования от 28.03.2006 N 47-ст)

5.1.2.6б. Тормозное управление полноприводных АТС с неотключаемым приводом одной из осей или вязкостной муфтой в приводном валу проверяют только в дорожных условиях или на стендах, специально предназначенных (согласно инструкции по эксплуатации стенда) для проверки

указанных полноприводных АТС и снабженных системой регулирования частоты вращения роликов, предотвращающей при торможении перераспределение тормозного момента с одного колеса на другие.

(подпункт 5.1.2.6б введен [Изменением N 1](#), утв. Приказом Ростехрегулирования от 28.03.2006 N 47-ст)

5.1.2.7. Управляющие воздействия на рулевое управление АТС в процессе торможения при проверках рабочей тормозной системы в дорожных условиях не допускаются. Если такое воздействие было произведено, то результаты проверки не учитывают.

(подпункт 5.1.2.7 в ред. [Изменения N 1](#), утв. Приказом Ростехрегулирования от 28.03.2006 N 47-ст)

5.1.2.8. Общая масса технических средств диагностирования, устанавливаемых на АТС для проведения проверок в дорожных условиях, не должна превышать 25 кг.

(в ред. [Изменения N 1](#), утв. Приказом Ростехрегулирования от 28.03.2006 N 47-ст)

5.1.2.9. АТС, оборудованные АБС, которая автоматически отключается при скорости движения, меньшей, чем окружная скорость рабочей поверхности роликов стэнда, проверяют только в дорожных условиях по [4.1.1](#), [4.1.2](#), [4.1.7](#) на ровной горизонтальной опорной поверхности. Режим торможения - по [5.1.2.6](#), [5.1.2.6а](#).

(подпункт 5.1.2.9 в ред. [Изменения N 1](#), утв. Приказом Ростехрегулирования от 28.03.2006 N 47-ст)

5.1.2.10. При проведении проверок технического состояния на стэндах и в дорожных условиях должны соблюдаться предписания по технике безопасности работ [\[4\]](#) и руководства (инструкции) по эксплуатации роликового стэнда.

(в ред. [Изменения N 1](#), утв. Приказом Ростехрегулирования от 28.03.2006 N 47-ст)

5.1.3. Проверка рабочей тормозной системы

5.1.3.1. Для проверки на стэндах АТС последовательно устанавливают колесами каждой из осей на ролики стэнда. Отключают от трансмиссии двигатель, дополнительные ведущие мосты и разблокируют трансмиссионные дифференциалы, пускают двигатель и устанавливают минимальную устойчивую частоту вращения коленчатого вала. Измерения проводят согласно руководству (инструкции) по эксплуатации роликового стэнда. Для роликовых стэндов, не обеспечивающих измерение массы, приходящейся на колеса АТС, используют весоизмерительные устройства или справочные данные о массе АТС. Измерения и регистрацию показателей на стэнде выполняют для каждой оси АТС и рассчитывают показатели удельной тормозной силы и относительной разности тормозных сил колес оси по [4.1.1](#), [4.1.3](#).

(в ред. [Изменения N 1](#), утв. Приказом Ростехрегулирования от 28.03.2006 N 47-ст)

Показатели удельной тормозной силы и относительной разности тормозных сил на колесах оси рассчитывают по тормозным силам, измеренным в момент автоматического отключения стэнда или в момент достижения предельно допустимого усилия на органе управления тормозной системы.

(абзац введен [Изменением N 1](#), утв. Приказом Ростехрегулирования от 28.03.2006 N 47-ст)

5.1.3.2. Для автопоездов при проверках на стэндах должны определяться значения удельной тормозной силы отдельно для тягача и прицепа (полуприцепа), оборудованного тормозным управлением. Полученные значения сравнивают с нормативами по [4.1.1](#).

(в ред. [Изменения N 1](#), утв. Приказом Ростехрегулирования от 28.03.2006 N 47-ст)

5.1.3.3. При проверках в дорожных условиях эффективности торможения АТС без измерения тормозного пути допускается непосредственное измерение показателей установившегося замедления и времени срабатывания тормозной системы или вычисление показателя тормозного пути по методике, указанной в [Приложении Г](#), на основе результатов измерения установившегося замедления, времени запаздывания тормозной системы и времени нарастания замедления при заданной начальной скорости торможения.

5.1.3.4. При проверках на стэндах относительную разность тормозных сил колес оси рассчитывают по [Приложению Г](#) и сопоставляют полученное значение с предельно допустимыми по [4.1.3](#). Измерения и расчеты повторяют для колес каждой оси АТС.

(в ред. [Изменения N 1](#), утв. Приказом Ростехрегулирования от 28.03.2006 N 47-ст)

5.1.3.5. Устойчивость АТС при торможении в дорожных условиях проверяют путем выполнения торможений в пределах нормативного коридора движения. Ось, правую и левую границы коридора движения предварительно обозначают параллельной разметкой на дорожном

покрытии. АТС перед торможением должно двигаться прямолинейно с установленной начальной скоростью по оси коридора. Выход АТС какой-либо его частью за пределы нормативного коридора движения устанавливаются визуально по положению проекции АТС на опорную поверхность или по прибору для проверки тормозных систем в дорожных условиях при превышении измеренной величиной смещения АТС в поперечном направлении половины разности ширины нормативного коридора движения и максимальной ширины АТС.

5.1.3.6. При проверках в дорожных условиях эффективности торможения рабочей тормозной системой и устойчивости АТС при торможении допускаются отклонения начальной скорости торможения от установленного в 4.1.1, 4.1.2 значения не более +/- 4 км/ч. При этом должны быть пересчитаны нормативы тормозного пути по методике, изложенной в Приложении Д.

5.1.3.7. По результатам выполнения проверок в дорожных условиях или на стендах вычисляют указанные соответственно в 5.1.3.3, 5.1.3.5 или 5.1.3.1, 5.1.3.2, 5.1.3.4 показатели, используя методику, изложенную в приложении Г. АТС считают выдержавшими проверку эффективности торможения и устойчивости при торможении рабочей тормозной системой, если рассчитанные значения указанных показателей соответствуют приведенным в 4.1.1 - 4.1.3 нормативам, или, вне зависимости от достигнутой величины удельной тормозной силы, произошло блокирование всех колес АТС на роликах стенда, не оборудованного системой автоматического отключения стенда, или автоматическое отключение стенда, оборудованного системой автоматического отключения, вследствие проскальзывания любого из колес оси по роликам, при усилении на органе управления по 4.1.1, а для осей АТС, в тормозном приводе которых установлен регулятор тормозных сил, при усилении на органе управления не более 980 Н.

(подпункт 5.1.3.7 в ред. Изменения N 1, утв. Приказом Ростехрегулирования от 28.03.2006 N 47-ст)

5.1.3.8. Проверку работоспособности рабочей тормозной системы автопоездов по 4.1.4 в режиме аварийного (автоматического) торможения проводят на неподвижном АТС посредством рассоединения соединительной головки питающей магистрали, воздействия на орган управления рабочей тормозной системы и отслеживания срабатывания энергоаккумуляторов прицепа (полуприцепа).

(подпункт 5.1.3.8 введен Изменением N 1, утв. Приказом Ростехрегулирования от 28.03.2006 N 47-ст)

5.1.4. Проверка стояночной и запасной тормозной системы

5.1.4.1. Проверку стояночной тормозной системы на уклоне проводят посредством размещения АТС на опорной поверхности с уклоном, равным указанному в 4.1.5, затормаживания АТС рабочей тормозной системой, а затем - стояночной тормозной системой с одновременным измерением динамометром усилия, приложенного к органу управления стояночной тормозной системы, и последующего отключения рабочей тормозной системы. При проверке определяют возможность обеспечения неподвижного состояния АТС под воздействием стояночной тормозной системы в течение не менее 1 мин.

(в ред. Изменения N 1, утв. Приказом Ростехрегулирования от 28.03.2006 N 47-ст)

5.1.4.2. Проверку на стенде проводят путем поочередного приведения во вращение колеса роликами стенда в одном направлении или в противоположных направлениях и выполнения торможения колес оси АТС, на которую воздействует стояночная тормозная система. Колеса, не опирающиеся при выполнении проверки на ролики стенда, должны быть зафиксированы не менее чем двумя противооткатными упорами, исключающими выкатывание АТС со стенда. К органу управления стояночной тормозной системы прикладывают усилие по 4.1.5, контролируя его с погрешностью по 5.1.1.3. По результатам проверки вычисляют удельную тормозную силу по методике Приложения Г, с учетом примечаний к таблице А.1 Приложения А, и сравнивают полученное значение с расчетным нормативом (4.1.5). АТС считают выдержавшим проверку эффективности торможения стояночной тормозной системы, если колеса проверяемой оси блокируются на роликах стенда, не оборудованного системой автоматического отключения, или происходит автоматическое отключение стенда, оборудованного системой автоматического отключения, вследствие проскальзывания любого из колес оси по роликам при усилении на органе управления по 4.1.5, или если удельная тормозная сила не менее рассчитанной нормативной.

(подпункт 5.1.4.2 в ред. Изменения N 1, утв. Приказом Ростехрегулирования от 28.03.2006 N 47-ст)

5.1.4.2а. Проверку стояночной тормозной системы с приводом от пружинных камер в

дорожных условиях проводят по 5.1.2.6 с соблюдением условий 5.1.2.1 - 5.1.2.3, 5.1.2.6а, 5.1.2.8, 5.1.2.10. Допускаются отклонения начальной скорости торможения от установленного в 4.1.5 в пределах +/- 4 км/ч с условием пересчета нормативов тормозного пути по методике Приложения Д.

(подпункт 5.1.4.2а введен Изменением N 1, утв. Приказом Ростехрегулирования от 28.03.2006 N 47-ст)

5.1.4.3. Требования 4.1.7 проверяют на стендах методами, установленными для проверки рабочей тормозной системы в 5.1.2.1 - 5.1.2.4, 5.1.2.9, 5.1.3.1, 5.1.3.2, 5.1.3.7.

5.1.5. Проверка вспомогательной тормозной системы

5.1.5.1. Вспомогательную тормозную систему проверяют в дорожных условиях путем приведения ее в действие и измерения замедления АТС при торможении в диапазоне скоростей, указанном в 4.1.6. При этом в трансмиссии АТС должна быть включена передача, исключающая превышение максимальной допустимой частоты вращения коленчатого вала двигателя.

5.1.5.2. Показателем эффективности торможения вспомогательной тормозной системой в дорожных условиях является значение установившегося замедления. АТС считают выдержавшим проверку эффективности торможения вспомогательной тормозной системой, если установившееся замедление соответствует нормативному по 4.1.6.

5.1.6. Проверка узлов и деталей тормозных систем

5.1.6.1. Требования 4.1.8, 4.1.9 и 4.1.15 к пневматическому (пневмогидравлическому) тормозному приводу проверяют с использованием манометров или электронных измерителей, подключаемых к контрольным выводам ресиверов рабочей тормозной системы или соединительным головкам тормозного привода неподвижного тягача. Требование 4.1.8 допускается проверять только при обнаружении на слух или с использованием электронных детекторов утечек сжатого воздуха из пневматического тормозного привода. При использовании измерителей падения давления с меньшими погрешностями измерения допускается корректировать нормативы периода измерения и величины предельно допустимого падения давления воздуха в тормозном приводе по методике, изложенной в Приложении Е. Соответствие требованию 4.1.8 проверяют на неподвижном АТС в следующей последовательности:

- подсоединяют измеритель или манометр к контрольному выводу конденсационного ресивера;
- при работающем двигателе наполняют ресивер до срабатывания регулятора давления по достижении давлением верхнего предела регулирования;
- измеряют давление;
- отсчитывают период времени по 4.1.8 или по Приложению Е;
- повторно измеряют давление;
- вычисляют разность измеренных значений и сравнивают ее с нормативом по 4.1.8 или Приложению Е;
- подсоединяют измеритель или манометр к контрольному выводу одного из контуров рабочей тормозной системы;
- повторно пускают двигатель;
- доводят давление до верхнего предела регулирования;
- приводят полностью в действие орган управления рабочей тормозной системы и при этом повторяют указанные выше операции измерений и обработки их результатов.

При проверке требования 4.1.15 к усилию натяжения пружины регулятора тормозных сил используют динамометр. Негерметичность колесных тормозных камер выявляют с помощью электронного детектора утечек сжатого воздуха или органолептически".

(подпункт 5.1.6.1 в ред. Изменения N 1, утв. Приказом Ростехрегулирования от 28.03.2006 N 47-ст)

5.1.6.2. Требования 4.1.10, 4.1.12 - 4.1.13 проверяют визуально на неподвижном АТС.

5.1.6.3. Требования 4.1.11 проверяют на неподвижном АТС при работающем двигателе посредством визуального наблюдения за рабочим функционированием проверяемых узлов.

5.1.6.4. Требования 4.1.14 проверяют на стендах или в дорожных условиях в процессе проведения проверок эффективности торможения и устойчивости АТС при торможении рабочей тормозной системой по 5.1.3 без выполнения дополнительных торможений посредством наблюдения за характером изменения тормозных сил или замедления АТС при воздействиях на

орган управления тормозной системы.

5.1.6.5. Требования 4.1.16 проверяют в дорожных условиях посредством предварительного разгона АТС, контроля скорости движения, выполнения экстренных торможений и наблюдения следов торможения колес, а также визуального контроля функционирования сигнализаторов АБС на всех режимах ее работы.

Функционирование сигнализаторов АБС должно соответствовать ее работоспособному состоянию: при включении зажигания должен включиться на 1 - 2 с на приборной панели сигнализатор, после чего он должен выключиться и оставаться в выключенном состоянии при любых режимах работы АТС.

(абзац введен [Изменением N 1](#), утв. Приказом Ростехрегулирования от 28.03.2006 N 47-ст)

5.1.6.6. Требования 4.1.17 проверяют посредством последовательной установки прицепа колесами каждой из осей на ролики стенда, отсоединения тяги инерционно-механического привода от устройства управления, включения роликового стенда, приложения усилия по 4.1.17 к головке сцепного устройства с использованием нагрузжателя согласно руководству (инструкции) по эксплуатации нагрузжателя, выполнения измерений тормозных сил при помощи роликового стенда с последующим расчетом достигнутой удельной тормозной силы и относительной разности тормозных сил по [Приложению Г](#).

(подпункт 5.1.6.6 в ред. [Изменения N 1](#), утв. Приказом Ростехрегулирования от 28.03.2006 N 47-ст)

5.1.6.7. Исключен с 1 марта 2006 года. - [Изменение N 1](#), утв. Приказом Ростехрегулирования от 28.03.2006 N 47-ст.

5.2. Методы проверки рулевого управления

5.2.1. [Требование 4.2.1](#) по работоспособности усилителя рулевого управления проверяют на неподвижном АТС сопоставлением усилий, необходимых для вращения рулевого колеса при работающем и выключенном двигателе. [Требования 4.2.1](#) по плавности изменения усилия при повороте рулевого колеса и [4.2.4](#) по ограничителям угла поворота рулевого колеса проверяют на неподвижном АТС при работающем двигателе посредством поочередного поворота рулевого колеса на максимальный угол в каждую сторону.

(в ред. [Изменения N 1](#), утв. Приказом Ростехрегулирования от 28.03.2006 N 47-ст)

5.2.2. [Требование 4.2.2](#) проверяют наблюдением за положением рулевого колеса на неподвижном АТС с усилителем рулевого управления после установки рулевого колеса в положение, примерно соответствующее прямолинейному движению, и пуска двигателя.

5.2.3. [Требование 4.2.3](#) проверяют на неподвижном АТС без вывешивания колес с использованием приборов для определения суммарного люфта в рулевом управлении, фиксирующих угол поворота рулевого колеса и начало поворота управляемых колес. Угол поворота управляемых колес измеряют на удалении не менее 150 мм от центра обода колеса.

(в ред. [Изменения N 1](#), утв. Приказом Ростехрегулирования от 28.03.2006 N 47-ст)

5.2.3.1. Управляемые колеса должны быть предварительно приведены в положение, примерно соответствующее прямолинейному движению, а двигатель АТС, оборудованного усилителем рулевого управления, должен работать.

5.2.3.2. Рулевое колесо поворачивают до положения, соответствующего началу поворота управляемых колес АТС в одну сторону, а затем - в другую сторону до положения, соответствующего началу поворота управляемых колес в противоположную сторону от положения, соответствующего прямолинейному движению. Начало поворота управляемых колес следует фиксировать по каждому из них отдельно или только по одному управляемому колесу, дальнему от рулевой колонки. При этом измеряют угол между указанными крайними положениями рулевого колеса, который является суммарным люфтом в рулевом управлении.

(в ред. [Изменения N 1](#), утв. Приказом Ростехрегулирования от 28.03.2006 N 47-ст)

5.2.3.3. Допускается максимальная погрешность измерений суммарного люфта не более 0,5° по ободу рулевого колеса, включающая в себя погрешность измерения угла поворота рулевого колеса и погрешности от влияния передаточного числа рулевого управления АТС и определения начала поворота управляемого колеса для условия линейной зависимости угла поворота управляемого колеса от угла поворота рулевого колеса для максимального передаточного числа рулевого управления эксплуатируемых АТС. АТС считают выдержавшим проверку, если суммарный люфт не превышает нормативов по [4.2.3](#).

(в ред. [Изменения N 1](#), утв. Приказом Ростехрегулирования от 28.03.2006 N 47-ст)

5.2.4. [Требования 4.2.5](#) к деталям крепления рулевой колонки проверяют визуально и в соответствии с предписаниями изготовителя АТС в эксплуатационной документации.

(подпункт 5.2.4 в ред. [Изменения N 1](#), утв. Приказом Ростехрегулирования от 28.03.2006 N 47-ст)

5.2.4.1. Осевое перемещение и качание рулевого колеса, качание рулевой колонки производят путем приложения к рулевому колесу знакопеременных сил в направлении оси рулевого вала и в плоскости рулевого колеса перпендикулярно к колонке, а также знакопеременных моментов сил в двух взаимно перпендикулярных плоскостях, проходящих через ось рулевой колонки.

5.2.4.2. Взаимные перемещения деталей рулевого привода, крепление картера рулевого механизма и рычагов поворотных цапф проверяют посредством поворота рулевого колеса относительно нейтрального положения на 40 - 60° в каждую сторону и приложением непосредственно к деталям рулевого привода знакопеременной силы. Для визуальной оценки состояния шарнирных соединений используют стенды для проверки рулевого привода.

5.2.4.3. Работоспособность устройства фиксации положения рулевой колонки проверяют посредством приведения его в действие и последующего качания рулевой колонки при ее зафиксированном положении путем приложения знакопеременных усилий к рулевому колесу в плоскости рулевого колеса перпендикулярно к колонке во взаимно перпендикулярных плоскостях, проходящих через ось рулевой колонки.

5.2.5. [Требования 4.2.6](#) проверяют визуально на неподвижном АТС.

5.2.6. [Требования 4.2.7](#) проверяют измерением натяжения ремня привода насоса усилителя рулевого управления на неподвижном АТС с помощью специальных приборов для одновременного контроля усилия и перемещения или с использованием линейки и динамометра с максимальной погрешностью не более 7%.

5.3. Методы проверки внешних световых приборов и светоотражающей маркировки

5.3.1. [Требования 4.3.1, 4.3.3, 4.3.12, 4.3.15 - 4.3.17, 4.3.19 - 4.3.21](#) проверяют визуально, в том числе при включении и выключении световых приборов.

При проверке [требований 4.3](#) световые приборы должны быть снаружи чистыми и сухими, давление воздуха в шинах должно соответствовать нормативному, установленному изготовителем АТС в эксплуатационной документации.

(абзац введен [Изменением N 1](#), утв. Приказом Ростехрегулирования от 28.03.2006 N 47-ст)

5.3.2. [Требования 4.3.2, 4.3.22](#) проверяют визуально.

При проверке [требований 4.3.2.2](#) работоспособность автоматического корректора фар проверяют наблюдением за неизменностью положения светотеневой границы при покачивании подрессоренной части АТС путем периодического приложения усилий к кузову в вертикальной плоскости.

(абзац введен [Изменением N 1](#), утв. Приказом Ростехрегулирования от 28.03.2006 N 47-ст)

5.3.3. [Требования 4.3.4 - 4.3.11](#) проверяют на специальном посту, оборудованном рабочей площадкой, плоским экраном с белым матовым покрытием и приспособлением, ориентирующим взаимное расположение АТС и экрана, установкой для измерения силы света. [Требования 4.3.4 - 4.3.11](#) проверяют на снаряженном АТС (за исключением АТС категории M_1), а на АТС категории M_1 - с нагрузкой 75 кг на сиденье водителя (человек или груз) и соответствующем положении корректора фар. Температура окружающего воздуха должна быть от 0 °С до 40 °С. Для АТС категории M_1 необходимо провести трехкратное его раскачивание в течение трех полных циклов для стабилизации положения подвески. В ходе каждого цикла сначала нажимают на заднюю, а потом на переднюю оконечность АТС. Под полным циклом понимается время, в течение которого транспортное средство раскачивается. [Требование 4.3.2.2](#) проверяют органолептически.

(подпункт 5.3.3 в ред. [Изменения N 1](#), утв. Приказом Ростехрегулирования от 28.03.2006 N 47-ст)

5.3.3.1. Размеры рабочей площадки при размещении на ней АТС должны обеспечивать расстояние не менее 10 м между рассеивателями фар АТС и матовым экраном по оси отсчета. Рабочая площадка должна быть ровной, горизонтальной и обеспечивать измерение наклона светового пучка фары ближнего света с погрешностью не более +/- 0,1% от номинального угла

наклона.

(подпункт 5.3.3.1 в ред. [Изменения N 1](#), утв. Приказом Ростехрегулирования от 28.03.2006 N 47-ст)

5.3.3.2. Угол между плоскостью экрана и рабочей площадкой должен быть $(90 \pm 3)^\circ$.

5.3.3.3. Размещение АТС на рабочей площадке должно быть таким, чтобы ось отсчета светового прибора была параллельна плоскости рабочей площадки и находилась в плоскости, перпендикулярной к плоскости экрана и рабочей площадки с погрешностью не более $\pm 0,1\%$, а расстояние от центра рассеивателя фары до плоскости объектива прибора для проверки и регулировки фар было (350 ± 50) мм.

(подпункт 5.3.3.3 в ред. [Изменения N 1](#), утв. Приказом Ростехрегулирования от 28.03.2006 N 47-ст)

5.3.3.4. Разметка экрана, его расположение относительно рабочей площадки и продольной центральной плоскости АТС должны обеспечивать измерение величины наклона светового пучка фары ближнего света с погрешностью не более $\pm 0,1\%$.

(подпункт 5.3.3.4 в ред. [Изменения N 1](#), утв. Приказом Ростехрегулирования от 28.03.2006 N 47-ст)

5.3.3.5. Исключен с 1 марта 2006 года. - Изменение N 1, утв. Приказом Ростехрегулирования от 28.03.2006 N 47-ст.

5.3.4. Для проверки [требований 4.3.4 - 4.3.11](#) вместо экрана с установкой для измерения силы света можно использовать прибор для проверки и регулировки фар с приспособлением для ориентации оптической оси фары относительно направления движения АТС и оптического центра фары.

(подпункт 5.3.4 в ред. [Изменения N 1](#), утв. Приказом Ростехрегулирования от 28.03.2006 N 47-ст)

Пункт 5.3.4.1 исключен [поправкой](#), опубликованной в ИУС "Национальные стандарты", N 11, 2007.

5.3.4.1. Габариты входного отверстия объектива прибора должны превышать габариты светящейся поверхности фары не менее чем на 30%.

(подпункт 5.3.4.1 в ред. [Изменения N 1](#), утв. Приказом Ростехрегулирования от 28.03.2006 N 47-ст)

5.3.4.2. Оптическая ось прибора для проверки и регулировки фар должна быть направлена параллельно рабочей площадке с погрешностью не более $\pm 0,25^\circ$.

(в ред. [Изменения N 1](#), утв. Приказом Ростехрегулирования от 28.03.2006 N 47-ст)

5.3.4.3. В фокальной плоскости объектива должен быть установлен подвижный экран с разметкой, обеспечивающей проверку [требований 4.3.4 - 4.3.8, 4.3.10, 4.3.11](#).

5.3.4.4. Ориентирующее приспособление должно обеспечивать установку оптической оси прибора для проверки и регулировки фар параллельно продольной плоскости симметрии АТС (или перпендикулярно к оси задних колес) с погрешностью не более $\pm 0,5^\circ$.

(в ред. [Изменения N 1](#), утв. Приказом Ростехрегулирования от 28.03.2006 N 47-ст)

5.3.4.5. Положение левой части светотеневой границы в режиме "ближний свет" допускается определять визуально относительно разметки экрана, встроенного в прибор для проверки и регулировки фар, или автоматически, посредством измерения величин силы света в одной вертикальной плоскости. При этом за положение левой части светотеневой границы принимают такое, при котором сила света I на левой части светотеневой границы и в направлении на 1° ниже светотеневой границы I_1 связаны соотношением:

$$I = 0,15 I_1 + 500 \text{ (кд)}.$$

(подпункт 5.3.4.5 введен [Изменением N 1](#), утв. Приказом Ростехрегулирования от 28.03.2006 N 47-ст)

5.3.5. Измерения силы света по [4.3.5, 4.3.9, 4.3.11](#) проводят при помощи фотоприемника, откорректированного под среднюю кривую спектральной чувствительности глаза. Чувствительность фотоприемника должна соответствовать интервалам допускаемых значений силы света по [4.3.5, 4.3.9, 4.3.11](#). Допускаемая погрешность средств измерений при измерении показателей по [4.3.5, 4.3.9, 4.3.11, 4.3.18](#) не должна превышать 15%.

(в ред. [Изменения N 1](#), утв. Приказом Ростехрегулирования от 28.03.2006 N 47-ст)

Требования 4.3.9 по суммарной силе света фар проверяют посредством измерения силы света каждой из них в режиме дальнего света и последующего суммирования полученных значений по **4.3.9**.

(абзац введен **Изменением N 1**, утв. Приказом Ростехрегулирования от 28.03.2006 N 47-ст)

Диаметр фотоприемника должен быть не более 30 мм при работе с экраном по **5.3.3** и не более 6 мм при работе с прибором для проверки и регулировки фар по **5.3.4**.

(в ред. **Изменения N 1**, утв. Приказом Ростехрегулирования от 28.03.2006 N 47-ст)

Измерения фотометрических характеристик проводят только после проведения регулировки положения фар на АТС.

(абзац введен **Изменением N 1**, утв. Приказом Ростехрегулирования от 28.03.2006 N 47-ст)

5.3.6. Требования **4.3.18** к частоте следования проблесков указателей поворотов проверяют не менее чем по 10 проблескам с помощью прибора для проверки и регулировки фар или универсального измерителя времени с отсчетом от 1 до 60 с и ценой деления не более 1 с.

(в ред. **Изменения N 1**, утв. Приказом Ростехрегулирования от 28.03.2006 N 47-ст)

5.4. Методы проверки стеклоочистителей и стеклоомывателей

Работоспособность стеклоочистителей и стеклоомывателей проверяют визуально в процессе их рабочего функционирования при минимально устойчивой частоте вращения коленчатого вала на холостом ходу двигателя АТС. При проверке стеклоочистителей с электрическим приводом должны быть включены фары дальнего света. Требования **4.4.2** проверяют с использованием универсального измерителя времени с отсчетом от 1 до 60 с (часов, секундомера и т.п.), и ценой деления не более 1 с.

5.5. Методы проверки шин и колес

5.5.1. Требования **4.5.1** проверяют путем измерения остаточной высоты рисунка протектора шин с помощью специальных шаблонов или линейки.

5.5.1.1. Высоту рисунка при равномерном износе протектора шин измеряют на участке, ограниченном прямоугольником, ширина которого не более половины ширины беговой дорожки протектора, а длина равна $1/6$ длины окружности шины (соответствует длине дуги, хорда которой равна радиусу шины), расположенным посередине беговой дорожки протектора, а при неравномерном износе - на нескольких участках с разным износом, суммарная площадь которых имеет такую же величину.

5.5.1.2. Высоту рисунка измеряют в местах наибольшего износа протектора, но не на участках расположения, полумостиков и ступенек у основания рисунка протектора.

(в ред. **Изменения N 1**, утв. Приказом Ростехрегулирования от 28.03.2006 N 47-ст)

Предельный износ шин, имеющих индикаторы износа, фиксируют при равномерном износе рисунка протектора по появлению одного индикатора, а при неравномерном износе - по появлению двух индикаторов в каждом из двух сечений колеса.

Высоту рисунка протектора шин, имеющих сплошное ребро по центру беговой дорожки, измеряют по краям этого ребра.

Высоту рисунка протектора шин повышенной проходимости измеряют между грунтозацепами по центру или в местах, наименее удаленных от центра беговой дорожки, но не по уступам у основания грунтозацепов и не по полумостикам.

5.5.2. Требования **4.5.3 - 4.5.8** проверяют визуально и простукиванием болтовых соединений и деталей крепления дисков и ободьев колес.

5.6. Методы проверки двигателя и его систем

5.6.1. Требования **4.6.1** проверяют по **ГОСТ Р 52033**.

(в ред. **Изменения N 1**, утв. Приказом Ростехрегулирования от 28.03.2006 N 47-ст)

5.6.2. Требования **4.6.2** проверяют по **ГОСТ Р 52160**.

(в ред. **Изменения N 1**, утв. Приказом Ростехрегулирования от 28.03.2006 N 47-ст)

5.6.3. Требования **4.6.3** проверяют по **ГОСТ Р 17.2.02.06**.

(в ред. **Изменения N 1**, утв. Приказом Ростехрегулирования от 28.03.2006 N 47-ст)

5.6.4. Требования **4.6.4 - 4.6.6** проверяют органолептически и посредством приведения в действие запорных устройств топливных баков и устройств перекрытия топлива при работающем двигателе. Техническое состояние крышек топливных баков проверяют путем их двукратного открывания-закрывания, сохранность уплотняющих элементов крышек - визуально. Герметичность

газовой системы питания проверяют с использованием специального прибора-индикатора-течеискателя.

5.6.4а. Требования 4.6.8 проверяют по ГОСТ Р 52231.

(подпункт 5.6.4а введен [Изменением N 1](#), утв. Приказом Ростехрегулирования от 28.03.2006 N 47-ст)

5.6.5. Требования [4.6.7](#) проверяют визуально.

5.7. Методы проверки прочих элементов конструкции

5.7.1. Требования [4.7.1](#) - [4.7.3](#), [4.7.5](#), [4.7.10](#), [4.7.12](#), [4.7.15](#), [4.7.26](#) проверяют визуально. Светопропускание стекол по [4.7.3](#) проверяют по [ГОСТ 27902](#) с помощью специальных приборов для измерения светопропускания стекол с автоматической компенсацией внешней засветки вне зависимости от толщины автомобильных стекол.

(в ред. [Изменения N 1](#), утв. Приказом Ростехрегулирования от 28.03.2006 N 47-ст)

Допускается максимальная абсолютная погрешность измерения светопропускания стекол не более 2%.

(абзац введен [Изменением N 1](#), утв. Приказом Ростехрегулирования от 28.03.2006 N 47-ст)

5.7.2. Требования [4.7.4](#), [4.7.11](#), [4.7.14](#), [4.7.17](#), [4.7.21](#), [4.7.22](#), [4.7.24](#), [4.7.25](#) проверяют путем осмотра, приведения в действие и наблюдения функционирования и технического состояния частей АТС.

5.7.3. [Требования 4.7.6](#) проверяют визуально по правильности направления изменения и субъективно оцениваемому правдоподобию показаний спидометра в разных диапазонах скорости движения АТС в дорожных условиях, или на роликовом стенде для проверки спидометров, или на стенде для проверки тягово-мощностных качеств АТС. Работоспособность тахографов проверяют органолептически.

(в ред. [Изменения N 1](#), утв. Приказом Ростехрегулирования от 28.03.2006 N 47-ст)

5.7.4. Требования [4.7.7](#) проверяют визуально и простукиванием болтовых соединений, а при необходимости - с использованием динамометрического ключа. Давление на контрольном выводе регулятора уровня пола измеряют манометром или электронным измерителем, максимальная погрешность измерений для которых не превышает 5,0%.

5.7.5. Требования [4.7.8](#), [4.7.18](#), [4.7.19](#) проверяют визуально и с помощью линейки, а требование [4.7.18](#) допускается проверять с помощью специального шаблона.

5.7.6. Требования [4.7.9](#), [4.7.13](#) проверяют визуально с помощью специальных шаблонов для контроля внутренних и внешних диаметров изнашивающихся деталей или путем измерения указанных диаметров с помощью штангенциркуля после расцепления тягача и прицепа (полуприцепа).

5.7.7. Требования [4.7.16](#) проверяют путем приложения ненормируемых усилий к частям АТС.

5.7.8. Требования [4.7.20](#) проверяют путем измерения динамометром вертикальной нагрузки на сцепной петле прицепа в положении дышла, соответствующем положению сцепки.

5.7.9. Требования [4.7.23](#) проверяют визуально через 3 мин после остановки АТС, при работающем двигателе.

5.7.10. [Требования 4.7.25](#) и [4.7.26](#) проверяют органолептически снаружи и изнутри АТС, в том числе и с использованием осмотровой канавы либо подъемника.

(подпункт 5.7.10 введен [Изменением N 1](#), утв. Приказом Ростехрегулирования от 28.03.2006 N 47-ст)

5.8. Методы проверки маркировки АТС

Требования [4.8.1](#) - [4.8.3](#) проверяют визуально.

Приложение А
(обязательное)

(Приложение А в ред. [Изменения N 1](#),
утв. Приказом Ростехрегулирования от 28.03.2006 N 47-ст)

АТС подразделяют на категории, приведенные в таблице А.1.

Таблица А.1

Категория	Технически допустимая максимальная масса <*>, т	Характеристика АТС
М 1	-	Для перевозки пассажиров (АТС, имеющие не более восьми мест для сидения, кроме места водителя)
М 2	До 5 <*>	Для перевозки пассажиров (АТС, имеющие более восьми мест для сидения, кроме места водителя)
М 3	Св. 5 <*>	
Н 1	До 3,5 <***>	Для перевозки грузов
Н 2	Св. 3,5 до 12,0 <***>	
Н 3	Св. 12,0 <***>	
О 1	До 0,75	Буксируемые АТС - прицепы
О 2	Св. 0,75 до 3,5	Буксируемые АТС - прицепы и полуприцепы
О 3	Св. 3,5 до 10 <*4>	Буксируемые АТС - прицепы и полуприцепы <***>
О 4	Более 10 <*4>	
<p>-----</p> <p><*> Специальное оборудование, устанавливаемое на специальных АТС, рассматривают как эквивалент груза.</p> <p><*> Сочлененный автобус состоит из двух или более жестких секций, шарнирно соединенных между собой; пассажирские салоны всех секций соединены таким образом, что пассажиры могут свободно переходить из одной секции в другую; жесткие секции постоянно соединены между собой так, что их можно разъединить только при помощи специальных средств, обычно имеющих только на специализированном предприятии.</p> <p>Сочлененный автобус, состоящий из двух или более неразделяемых, но шарнирно сочлененных секций, рассматривают как одно транспортное средство.</p> <p><***> Для буксирующих АТС, предназначенных для сочленения с полуприцепом (тягачей для полуприцепов или седельных тягачей), в качестве технически допустимой максимальной массы рассматривают сумму массы тягача в снаряженном состоянии и массы, соответствующей максимальной статической вертикальной нагрузке, передаваемой тягачу полуприцепом через седельно-сцепное устройство, а также, если это применимо, максимальной массы</p>		

груза, размещенного на тягаче.

<*4> Для полуприцепов, сцепленных с тягачом, или прицепов с центральной осью в качестве технически допустимой максимальной массы рассматривают массу, соответствующую статической вертикальной нагрузке, передаваемой на опорную поверхность полуприцепом или прицепом с центральной осью, несущим максимальную нагрузку, при наличии соединения с буксирующим АТС (тягачом).

АТС категории M_3 дополнительно подразделяют на три класса:

I - городские автобусы - транспортные средства, оборудованные местами для стоящих пассажиров в целях беспрепятственного перемещения пассажиров;

II - междугородные автобусы - транспортные средства, оборудованные сиденьями, конструкция которых допускает перевозку стоящих в проходах и/или в месте для стоящих пассажиров, не превышающего пространства, предусмотренного для двух двойных мест для сидения;

III - туристские автобусы - транспортные средства, предназначенные исключительно для перевозки сидящих пассажиров;

АТС категории M_2 дополнительно подразделяют на два класса:

A - транспортные средства, предназначенные для перевозки сидящих пассажиров. Могут быть места для стоящих пассажиров;

B - транспортные средства, не предназначенные для перевозки стоящих пассажиров.

Прицепы (полуприцепы) (по [ГОСТ Р 52051](#)) категорий O_2 , O_3 , O_4 дополнительно классифицируют в зависимости от конструкции:

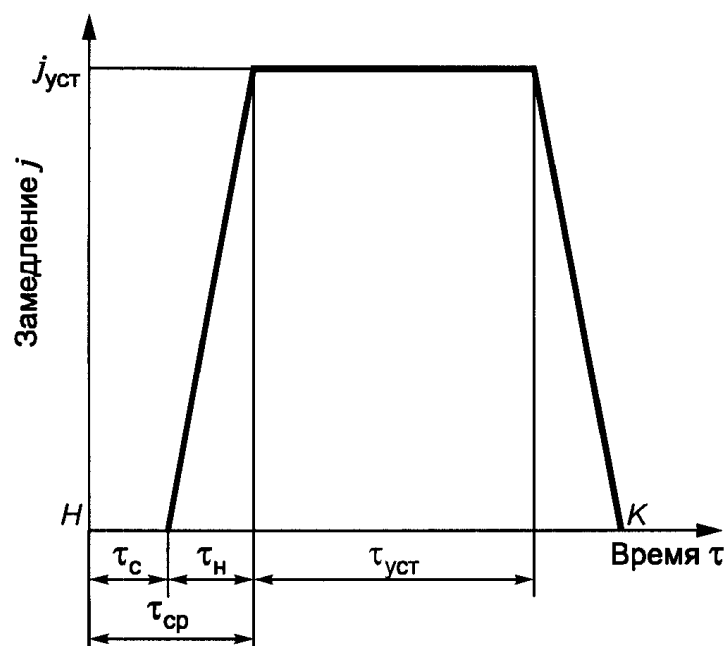
полуприцеп - буксируемое АТС, ось(и) которого расположена(ы) позади центра масс полностью загруженного транспортного средства, оборудованное седельно-сцепным устройством, передающим горизонтальные и вертикальные нагрузки на буксирующее транспортное средство (тягач). Одна или более осей полуприцепа может быть ведущей с приводом от буксирующего транспортного средства (тягача);

полный прицеп - буксируемое АТС, оборудованное по меньшей мере двумя осями и буксирным (тягово-сцепным) устройством, которое может перемещаться вертикально по отношению к прицепу и служит для поворота передней(их) оси(ей), но не передает какой-либо значительной статической нагрузки на буксирующее транспортное средство (тягач);

прицеп с центральной осью - буксируемое АТС, оборудованное тягово-сцепным устройством, которое не может двигаться относительно тягача в вертикальной плоскости. Ось(и) смещена(ы) относительно центра масс при полной загрузке прицепа таким образом, что только незначительная статическая вертикальная нагрузка, не превышающая 10% массы прицепа или 10 кН (меньшего из указанных значений), передается тягачу".

Приложение Б
(справочное)

ТОРМОЗНАЯ ДИАГРАММА (СХЕМА)



τ_c - время запаздывания тормозной системы;

τ_n - время нарастания замедления;

$\tau_{уст}$ - время торможения с установившимся замедлением;

$\tau_{ср}$ - время срабатывания тормозной системы;

$j_{уст}$ - установившееся замедление АТС;

H и K - начало и конец торможения, соответственно
(в ред. [Изменения N 1](#), утв. Приказом Ростехрегулирования от 28.03.2006 N 47-ст)

Рисунок Б.1

Приложение В

СВОДНЫЕ ТАБЛИЦЫ ПРИМЕНЕНИЯ ПОКАЗАТЕЛЕЙ ЭФФЕКТИВНОСТИ
ТОРМОЖЕНИЯ И УСТОЙЧИВОСТИ АТС ПРИ ТОРМОЖЕНИИ,
ИСПОЛЬЗУЕМЫХ ПРИ ПРОВЕРКАХ НА СТЕНДАХ
(ТАБЛИЦА В.1) И В ДОРОЖНЫХ УСЛОВИЯХ (ТАБЛИЦА В.2)

Утратило силу с 1 марта 2006 года. - [Изменение N 1](#), утв. Приказом Ростехрегулирования от 28.03.2006 N 47-ст.

Приложение Г
(обязательное)

МЕТОДИКА

РАСЧЕТА ПОКАЗАТЕЛЕЙ ЭФФЕКТИВНОСТИ ТОРМОЖЕНИЯ
И УСТОЙЧИВОСТИ АТС ПРИ ТОРМОЖЕНИИ

Г.1. Удельную тормозную силу γ_T рассчитывают по результатам проверок тормозных сил P_T на колесах АТС отдельно для тягача и прицепа (полуприцепа) по формуле

$$\gamma_T = \frac{\sum P_T}{Mg}, \text{ [Г.1]}$$

где $\sum P_T$ - сумма тормозных сил P_T на колесах тягача или прицепа (полуприцепа), Н;

M - масса тягача или прицепа (полуприцепа) при выполнении проверки с учетом пояснений к классификации Приложения А, равная частному от деления суммы всех реакций опорной поверхности на колеса АТС в неподвижном состоянии на ускорение свободного падения, кг;

g - ускорение свободного падения, м/с².

Г.2. Относительную разность F (в процентах) тормозных сил колес оси рассчитывают для каждой оси АТС по результатам проверки тормозных сил P_T на колесах по формуле:

$$F = \left| \frac{P_{T \text{ пр}} - P_{T \text{ лев}}}{P_{T \text{ max}}} \right| \times 100, \text{ (Г.2)}$$

где:

$P_{T \text{ пр}}, P_{T \text{ лев}}$ - тормозные силы на правом и левом колесах проверяемой оси АТС, измеренные одновременно в момент достижения максимального значения тормозной силы первым из этих колес, Н;

$P_{T \text{ max}}$ - наибольшая из указанных тормозных сил.

(п. Г.2 в ред. [Изменения N 1](#), утв. Приказом Ростехрегулирования от 28.03.2006 N 47-ст)

Г.3. Допускается вычисление тормозного пути S_T (в метрах) для начальной скорости торможения v_0 по результатам проверок показателей замедления АТС при торможении (см. [Приложение Д](#)) по формуле

$$S_T = \frac{v_0}{3,6} (\tau_c + 0,5\tau_n) + \frac{v_0^2}{26j_{уст}}, \text{ [Г.3]}$$

(в ред. [Изменения N 1](#), утв. Приказом Ростехрегулирования от 28.03.2006 N 47-ст)

где v_0 - начальная скорость торможения АТС, км/ч;

τ_c - время запаздывания тормозной системы, с;

(в ред. [Изменения N 1](#), утв. Приказом Ростехрегулирования от 28.03.2006 N 47-ст)

τ_n - время нарастания замедления, с;

$j_{уст}$ - установившееся замедление, м/с².

МЕТОДИКА
ПЕРЕСЧЕТА НОРМАТИВОВ ТОРМОЗНОГО ПУТИ В ЗАВИСИМОСТИ
ОТ НАЧАЛЬНОЙ СКОРОСТИ ТОРМОЖЕНИЯ АТС

Д.1. Нормативы тормозного пути S_T (в метрах) для торможений АТС с начальной скоростью v_0 , отличной от указанной в 4.1.1, 4.1.2 нормативной, допускается рассчитывать по формуле

$$S_T = Av_0 + \frac{v_0^2}{26j_{уст}}, [Д.1]$$

где v_0 - начальная скорость торможения АТС, км/ч;

$j_{уст}$ - установившееся замедление, м/с²;

A - коэффициент, характеризующий время срабатывания тормозной системы.

Д.2. При пересчетах нормативов тормозного пути S_T следует использовать значения коэффициента A и установившегося замедления $j_{уст}$ для различных категорий АТС, приведенные в таблице Д.1.

Таблица Д.1

(таблица Д.1 в ред. [Изменения N 1](#), утв. Приказом Ростехрегулирования от 28.03.2006 N 47-ст)

Наименование АТС	Категория АТС (тягач в составе автопоезда)	Исходные данные для расчета норматива тормозного пути S_T АТС в снаряженном состоянии:	
		A	$j_{уст}$, м/кв. с
Пассажирские и грузопассажир- ские автомобили	М 1	0,10	5,2
	М ₂ , М ₃	0,15	4,5
Легковые автомо- били с прицепом	М 1	0,10	5,2
Грузовые автомобили	N ₁ , N ₂ , N ₃	0,15	4,5
Грузовые автомо- били с прицепом (полуприцепом)	N ₁ , N ₂ , N ₃	0,18	4,5

МЕТОДИКА
ПЕРЕСЧЕТА НОРМАТИВОВ ПРЕДЕЛЬНО ДОПУСТИМОГО ПАДЕНИЯ
ДАВЛЕНИЯ ВОЗДУХА В ПНЕВМАТИЧЕСКОМ
И ПНЕВМОГИДРАВЛИЧЕСКОМ ТОРМОЗНОМ ПРИВОДЕ

Е.1. При проверке герметичности пневматического и пневмогидравлического тормозного привода АТС приборами допускается корректирование установленных 4.1.9 нормативных значений периода определения падения давления воздуха в тормозном приводе и предельно допустимого падения давления воздуха в приводе.

Е.2. Нормативы предельно допустимого падения давления воздуха в пневматическом и пневмогидравлическом тормозном приводе АТС при измерении давления с погрешностью, меньшей нормативной, указанной в 4.1.9, допускается корректировать по формулам:

$$P = P_n \frac{m}{m_n}, \text{ [E.1]}$$

$$T = T_n \frac{m}{m_n}, \text{ [E.2]}$$

где P_n - нормативная предельно допустимая величина падения давления воздуха в приводе от значения нижнего предела регулирования регулятором давления при неработающем двигателе и нормативной величине максимальной погрешности измерения давления $m_n = 5\%$;

P - предельно допустимая величина падения давления воздуха в приводе от значения нижнего предела регулирования регулятором давления при неработающем двигателе и обеспечиваемой прибором максимальной погрешности измерения давления не более $m\%$;

T_n - нормативная величина периода определения падения давления воздуха в тормозном приводе;

T - минимально допустимый период определения величины падения давления воздуха в тормозном приводе при обеспечиваемой прибором максимальной погрешности измерения давления не более $m\%$.

Приложение Ж
(справочное)

БИБЛИОГРАФИЯ

(Приложение Ж в ред. [Изменения N 1](#),
утв. Приказом Ростехрегулирования от 28.03.2006 N 47-ст)

[1] [Инструкция](#) по перевозке крупногабаритных и тяжеловесных грузов автомобильным транспортом по дорогам Российской Федерации. Утверждена Минтрансом Российской Федерации и Федеральной автомобильно-дорожной службой Российской Федерации 27.05.96. Зарегистрирована в Минюсте Российской Федерации 08.08.96.

КонсультантПлюс: примечание.

Распоряжением Минтранса РФ от 21.01.2004 N АК-9-р введены в действие с 1 февраля 2004 года новые Правила эксплуатации автомобильных шин АЭ 001-04.

[2] Правила эксплуатации автомобильных шин. Утверждены Министерством транспорта Российской Федерации и Министерством внутренних дел Российской Федерации 05.05.97. Введены в действие с 01.07.97.

[3] [Правила](#) по перевозке опасных грузов. Утверждены Постановлением Минтруда России от 12 мая 2003 г. N 28.

КонсультантПлюс: примечание.

ПОТ РО-200-01-95 утратил силу. С 30 июня 2003 года введены в действие [Межотраслевые правила](#) по охране труда на автомобильном транспорте.

[4] Правила по охране труда на автомобильном транспорте. ПОТ РО-200-01-95. Утверждены Министерством транспорта Российской Федерации 13.12.95, Приказ N 106".
